

Packaged Air Conditioners

PCA-M-KA

INSTALLATION MANUAL	FOR INSTALLER	English
INSTALLATIONSHANDBUCH	FÜR INSTALLATEURE	Deutsch
MANUEL D'INSTALLATION	POUR L'INSTALLATEUR	Français
INSTALLATIEHANDLEIDING	VOOR DE INSTALLATEUR	Nederlands
MANUAL DE INSTALACIÓN	PARA EL INSTALADOR	Español
MANUALE DI INSTALLAZIONE	PER L'INSTALLATORE	Italiano
ΕΓΧΕΙΡΙΔΙΟ ΟΔΗΓΙΩΝ ΕΓΚΑΤΑΣΤΑΣΗΣ	ΓΙΑ ΑΥΤΟΝ ΠΟΥ ΚΑΝΕΙ ΤΗΝ ΕΓΚΑΤΑΣΤΑΣΗ	Ελληνικό
MANUAL DE INSTALAÇÃO	PARA O INSTALADOR	Português
INSTALLATIONSMANUAL	TIL INSTALLATØREN	Dansk
INSTALLATIONSMANUAL	FÖR INSTALLATÖREN	Svenska
MONTAJ ELKÍTABI	MONTÖR İÇİN	Türkçe
РУКОВОДСТВО ПО УСТАНОВКЕ	ДЛЯ УСТАНОВИТЕЛЯ	Русский
ПОСІБНИК З УСТАНОВЛЕННЯ	ДЛЯ СПЕЦІАЛІСТА З МОНТАЖУ	Українська
РЪКОВОДСТВО ЗА МОНТАЖ	ЗА МОНТАЖНИКА	Български
INSTRUKCJA MONTAŻU	DLA INSTALATORA	Polski
INSTALLASJONSHÅNDBOK	FOR MONTØR	Norsk
ASENNUSOPAS	ASENTAJALLE	Suomi
INSTALAČNÍ PŘÍRUČKA	PRO MONTÁŽNÍ PRACOVNÍKY	Čeština
NÁVOD NA INŠTALÁCIU	PRE MONTÉRA	Slovenčina
TELEPÍTÉSI KÉZIKÖNYV	A TELEPÍTŐ RÉSZÉRE	Magyar
NAMESTITVENI PRIROČNIK	ZA MONTERJA	Slovenščina
MANUAL DE INSTALARE	PENTRU INSTALATOR	Română
PAIGALDUSJUHEND	PAIGALDAJALE	Eesti
MONTĀŽAS ROKASGRĀMATA	UZSTĀDĪŠANAS SPECIĀLISTAM	Latviski
MONTAVIMO VADOVAS	SKIRTA MONTUOTOJUI	Lietuviškai
PRIRUČNIK ZA POSTAVLJANJE	ZA INSTALATERA	Hrvatski
UPUTSTVO ZA UGRADNJU	ZA MONTERA	Srpski

1. Sigurnosne mjere opreza	1	5. Poslovi polaganja odvodnih cijevi.....	6
2. Mjesto za ugradnju	2	6. Električni radovi	6
3. Ugradnja unutarnje jedinice.....	3	7. Probni rad.....	12
4. Ugradnja cijevi rashladnog sredstva	5	8. Funkcija jednostavnog održavanja	16

Napomena:





Naziv „Žični daljinski upravljač“ u ovom priručniku za postavljanje odnosi se samo na PAR-32MAA.

Ako trebate bilo kakve informacije za drugi daljinski upravljač, pogledajte priručnik za postavljanje ili priručnik za početno postavljanje koji su priloženi u ovim kutijama.

1. Sigurnosne mjere opreza

- ▶ Prije ugradnje jedinice, pobrinite se da pročitate sve „Sigurnosne mjere opreza“.
- ▶ U „Sigurnosnim mjerama opreza“ navedene su vrlo važne stvari glede sigurnosti. Pobrinite se da ih slijedite.
- ▶ Prije priključivanja ove opreme na sustav strujnog napajanja, obratite se dobavljačkom tijelu ili pribavite njegovu suglasnost.

ZNAČENJE SIMBOLA PRIKAZANIH NA UNUTARNJOJ I/ILI VANJSKOJ JEDINICI

	UPOZORENJE (Opasnost od požara)	Ova oznaka odnosi se samo na rashladno sredstvo R32. Vrsta rashladnog sredstva ispisana je na nazivnoj pločici vanjske jedinice. Ako je vrsta tog rashladnog sredstva R32, ta se jedinica koristi zapaljivim rashladnim sredstvom. Ako rashladno sredstvo iscuri i dođe u dodir s vatrom ili dijelom za grijanje, stvorit će štetni plin i postoji opasnost od požara.
	Pažljivo pročitate PRIRUČNIK ZA RUKOVANJE prije rada.	
	Servisno osoblje mora pažljivo pročitati PRIRUČNIK ZA RUKOVANJE i PRIRUČNIK ZA POSTAVLJANJE prije rada.	
	Dodatne informacije dostupne su u PRIRUČNIK ZA RUKOVANJE, PRIRUČNIKU ZA POSTAVLJANJE i slično.	

Simboli upotrijebljeni u tekstu

Upozorenje:

Pod ovom se oznakom opisuju mjere opreza kojih se treba pridržavati radi sprječavanja opasnosti od ozljede ili smrti korisnika.

Oprez:

Pod ovom se oznakom opisuju mjere opreza kojih se treba pridržavati radi sprječavanja oštećenja jedinice.

Upozorenje:

Pod ovom se oznakom opisuju mjere opreza kojih se treba pridržavati radi sprječavanja opasnosti od požara.

Upozorenje:

- Pažljivo pročitate sadržaje naljepnica na glavnoj jedinici.
- Zatražite od zastupnika ili od ovlaštenog tehničara da ugradi, premjesti i popravi jedinicu.
- Korisnik nikada ne bi smio pokušavati popraviti jedinicu ili je premjestiti na drugo mjesto.
- Ne preinačavajte jedinicu.
- Prilikom radova ugradnje i premještanja slijedite upute u Priručniku za postavljanje i koristite se alatima i komponentama cijevi posebno načinjenima za uporabu s rashladnim sredstvom navedenim u priručniku za postavljanje vanjske jedinice.
- Jedinicu treba ugraditi u skladu s uputama da bi se rizik od oštećenja zbog potresa, tajfuna ili jakih vjetrova sveo na najmanju moguću mjeru. Neispravno ugrađena jedinica može pasti i prouzročiti oštećenje ili ozljede.
- Jedinicu treba sigurno ugraditi na konstrukciju koja može podnijeti njezinu težinu.
- Uređaj treba uskladištiti u dobro prozračenom području gdje veličina prostorije odgovara propisanoj veličini prostorije za rad.
- Ako je klima-uređaj ugrađen u maloj ili zatvorenoj prostoriji, treba poduzeti mjere da bi se u slučaju curenja rashladnog sredstva spriječilo da koncentracija rashladnog sredstva u prostoriji premaši sigurnosno ograničenje. Ako rashladno sredstvo procuri i time koncentracija premaši ograničenje, mogu nastati rizici povezani s nedostatkom kisika u prostoriji.
- Držite plinske uređaje, električne grijače i ostale izvore plamena (izvore zapaljenja) podalje od mjesta na kojem će se izvoditi radovi ugradnje, popravka i ostali radovi vezani uz klima-uređaj. Ako rashladno sredstvo dođe u kontakt s plamenom, oslobodit će se otrovni plinovi.
- Prozračite prostoriju ako rashladno sredstvo procuri tijekom rada. Ako rashladno sredstvo dođe u kontakt s plamenom, oslobodit će se otrovni plinovi.
- Sve električne radove mora izvesti kvalificirani tehničar u skladu s lokalnim propisima i uputama danima u ovom priručniku.
- Koristite se samo naznačenim kabelima za ožičenje. Spojeve za ožičenje treba postaviti sigurno, bez zategnutosti na priključcima. Također nikada nemojte spajati kabele za ožičenje (osim ako je u ovom dokumentu navedeno drukčije). Ako se ne pridržavate ovih uputa, može doći do pregrijavanja ili požara.
- Prilikom ugradnje, premještanja ili servisiranja klima-uređaja koristite se samo rashladnim sredstvom naznačenim na vanjskoj jedinici da biste napunili vodove rashladnog sredstva. Ne miješajte ga ni s jednim drugim rashladnim sredstvom i ne dopuštajte ostanak zraka u vodovima. Ako se zrak pomiješa s rashladnim sredstvom, to može biti uzrok abnormalno visokog tlaka u vodu rashladnog sredstva, što može izazvati eksploziju i ostale opasnosti.

Simboli upotrijebljeni na slikama

 : Označava dio koji treba uzemljiti.

 : Nikako nemojte.

Nakon što završite radove ugradnje, objasnite „Sigurnosne mjere opreza“, uporabu i održavanje jedinice kupcu sukladno informacijama u Priručniku za rukovanje i izvedite probni rad da biste zajamčili normalan rad. Korisniku morate dati i Priručnik za postavljanje i Priručnik za rukovanje. Ove priručnike treba dati kasnijim korisnicima.

Uporaba bilo koje rashladne tekućine koja nije naznačena za sustav prouzročit će mehanički kvar, kvar sustava ili oštećenje jedinice. U posebno teškim slučajevima, to bi moglo dovesti do ozbiljnih poteškoća sigurnosti proizvoda.

- Uređaj se mora ugraditi u skladu s nacionalnim propisima o ožičenju.
- Ovaj uređaj nije namijenjen osobama (uključujući djecu) s umanjnim fizičkim, osjetilnim ili mentalnim sposobnostima, odnosno s nedostatkom iskustva i znanja, osim ako su pod nadzorom ili su od osobe koja je odgovorna za njihovu sigurnost dobile upute o uporabi uređaja.
- Djeca trebaju biti pod nadzorom da bi se zajamčilo da se ne igraju uređajem.
- Ploču pokrova priključnog bloka jedinice treba čvrsto pričvrstiti.
- Ako je kabel napajanja oštećen, moraju ga zamijeniti proizvođač, njegov servisni zastupnik ili osobe sličnih kvalifikacija radi izbjegavanja opasnosti.
- Koristite se samo priborom koje je ovlastilo poduzeće Mitsubishi Electric i zatražite ugradnju od zastupnika ili ovlaštenog tehničara.
- Nakon dovršene ugradnje provjerite ima li curenja rashladnog sredstva. Ako rashladno sredstvo procuri u prostoriju i dođe u kontakt s plamenom grijalice ili prenosivog kuhala, oslobodit će se otrovni plinovi.
- Nemojte se koristiti sredstvima za ubrzanje postupka odleđivanja ili za čišćenje osim onih koje preporučuje proizvođač.
- Uređaj se pohranjuje u prostoriji bez izvora zapaljenja koji neprekidno rade (na primjer: otvoreni plamen, uključeni plinski uređaj ili uključena električna grijalica).
- Nemojte bušiti ili paliti.
- Imajte na umu da rashladna sredstva možda nemaju miris.
- Položene cijevi moraju biti zaštićene od fizičkih oštećenja.
- Ugradnja cijevi mora biti što kraća.
- Pridržavajte se nacionalnih propisa o plinu.
- Bilo koji potrebni ventilacijski otvori moraju neometano raditi.
- Ne koristite se legurom za lemljenje pri niskoj temperaturi u slučaju tvrdog lemljenja cijevi rashladnog sredstva.
- Prilikom izvođenja radova tvrdog lemljenja svakako dovoljno provjetrite prostoriju. Pobrinite se da u blizini nema opasnih ili zapaljivih materijala. Prilikom izvođenja radova u zatvorenoj prostoriji, maloj prostoriji ili sličnom mjestu pobrinite se da nema curenja rashladnog sredstva prije izvođenja radova. Ako rashladno sredstvo procuri i nakupi se, može se zapaliti ili se mogu osloboditi otrovni plinovi.

1. Sigurnosne mjere opreza

1.1. Prije ugradnje (okruženje)

⚠ Oprez:

- Ne upotrebljavajte jedinicu u neobičnom okruženju. Ako se klima-uređaj ugradi u područjima izloženima pari, hlapljivom ulju (uključujući strojno ulje) ili sumpornom plinu te područjima izloženima visokom sadržaju soli, kao što je morska obala, može doći do bitnog smanjenja učinkovitosti i oštećenja unutarnjih dijelova.
- Ne ugrađujte jedinicu tamo gdje mogu procuriti, nastati ili teći zapaljivi plinovi ili gdje se mogu nakupljati. Ako se zapaljivi plinovi nakupe oko jedinice, mogu nastati požar ili eksplozija.
- Ne držite hranu, biljke, kaveze s kućnim ljubimcima, umjetnička djela ili precizne instrumente u području izravnog protoka zraka unutarnje jedinice ili približu jedinice jer te predmete mogu oštetiti promjene temperature ili voda koja kapa.
- Kada vlažnost prostorije premaši 80 % ili kada je odvodna cijev začepljena, može kapati voda iz unutarnje jedinice. Ne ugrađujte unutarnju jedinicu tamo gdje bi to kapanje moglo prouzročiti oštećenje.
- Kada ugrađujete jedinicu u bolnici ili komunikacijskom uredu, budite spremni na buku i elektroničke smetnje. Inverteri, kućanski uređaji, medicinska opreme visoke frekvencije i oprema za radijsku komunikaciju mogu prouzročiti kvar ili prekid rada klima-uređaja. Klima-uređaj može i utjecati na medicinsku opremu, ometajući pružanje medicinske skrbi te komunikacijsku opremu, smanjujući kakvoću prikaza na zaslonu.

1.2. Prije ugradnje ili premještanja

⚠ Oprez:

- Budite jako oprezni prilikom prenošenja jedinica. Budući da jedinica teži 20 kg ili više, potrebne su dvije ili više osoba za rukovanje jedinicom. Ne zahvaćajte objemice za pakiranje. Nosite zaštitne rukavice budući da možete ozlijediti ruke na rebrima ili drugim dijelovima.
- Pobrinite se da sigurno odložite materijale za pakiranje. Materijali za pakiranje, kao što su čavli i drugi metalni ili drveni dijelovi, mogu prouzročiti ubodne rane i druge ozljede.
- Toplinska izolacija cijevi rashladnog sredstva neophodna je radi sprječavanja kondenzacije. Ako cijev rashladnog sredstva nije pravilno izolirana, nastat će kondenzacija.
- Stavite toplinsku izolaciju na cijevi da biste spriječili kondenzaciju. Ako je odvodna cijev nepravilno ugrađena, može doći do curenja vode i oštećenja stropa, poda, namještaja i drugih stvari.
- Ne čistite jedinicu klima-uređaja vodom. Može doći do strujnog udara.
- Pričvrstite sve matice s proširenjem momentnim ključem sukladno specifikaciji. Ako je pričvršćena prečvrsto, matica s proširenjem može se slomiti nakon dugog razdoblja.

1.3. Prije električnih radova

⚠ Oprez:

- Svakako ugradite zaštitne osigurače. Ako ih ne ugradite, može doći do strujnog udara.
- Za strujne vodove upotrijebite standardne kabele dovoljnog kapaciteta. Inače bi mogli nastati kratki spoj, pregrijavanje ili požar.
- Prilikom ugrađivanja strujnih vodova nemojte zatezati kabele.
- Svakako uzemljite jedinicu. Ako jedinica nije pravilno uzemljena, može doći do strujnog udara.
- Upotrijebite zaštitne osigurače (prekidač zemnog spoja, izolacijski prekidač (+B osigurač), zaštitni prekidač za veća strujna opterećenja) naznačenog kapaciteta. Ako je kapacitet prekidača veći od naznačenog kapaciteta, može doći do prekida rada ili požara.

1.4. Prije početka probnog rada

⚠ Oprez:

- Uključite glavni strujni prekidač više od 12 sati prije nego što počnete s radom. Ako počnete s radom rada netom nakon uključivanja strujnog prekidača, možete ozbiljno oštetiti unutarnje dijelove.
- Prije nego što počnete s radom, provjerite jesu li sve ploče, zaštitne i ostali zaštitni dijelovi ispravno ugrađeni. Rotirajući, vrući ili dijelovi pod visokim naponom mogu prouzročiti ozljede.
- Klima-uređaj ne smije raditi prije nego što se zračni filtar postavi na mjesto. Ako se ne ugradi zračni filtar, može se nakupiti prašina i tako dovesti do prekida rada.
- Ne dodirujte nijedan prekidač mokrim rukama. Može doći do strujnog udara.
- Ne dodirujte cijevi rashladnog sredstva golim rukama tijekom rada.
- Nakon zaustavljanja rada, svakako pričekajte barem pet minuta prije nego što isključite glavni strujni prekidač. Inače bi moglo doći do curenja vode ili prekida rada.

2. Mjesto za ugradnju

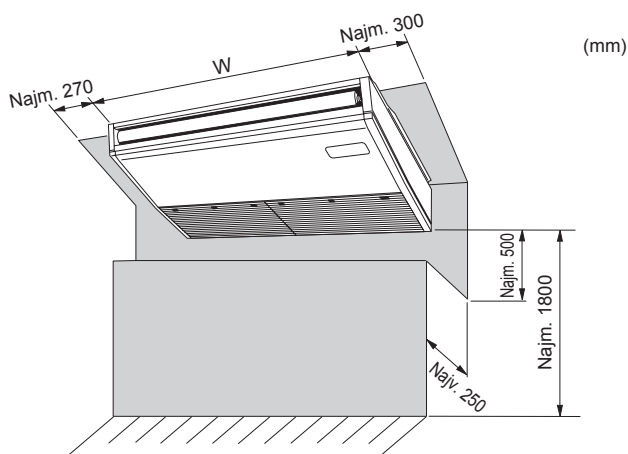


Fig. 2-1

2.1. Vanjske dimenzije (unutarnja jedinica) (Fig. 2-1)

Odaberite odgovarajuće mjesto koje udovoljava navedenim uvjetima koji se odnose na postavljanje i održavanje.

Modeli	W (mm)
M35, 50	960
M60, 71	1280
M100, 125, 140	1600

⚠ Upozorenje:

Postavite unutarnju jedinicu na dovoljno čvrsti strop koji može izdržati težinu jedinice.

2.2. Vanjske dimenzije (vanjska jedinica)

Pogledajte priručnik za postavljanje vanjske jedinice.

3. Ugradnja unutarnje jedinice

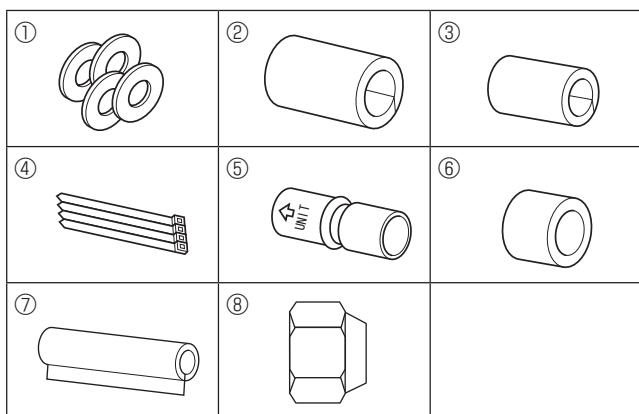


Fig. 3-1

3.1. Provjerite pribor za unutarnju jedinicu (Fig. 3-1)

Unutarnja se jedinica treba isporučivati uz sljedeći pribor (sadržan unutar dovodne rešetke).

	Naziv pribora	Količina
①	Podloška	4 komada
②	Poklopac prostora za cijevi	1 veliki (za cijevi za plin)
③	Poklopac prostora za cijevi	1 mali (za cijevi za tekućine)
④	Zatezač	4 komada
⑤	Spojni priključak	1 komad s oznakom „UNIT“ (JEDINICA)
⑥	Poklopac priključka	1 komad
⑦	Poklopac odvodne cijevi	1 komad
⑧	Matica s proširenjem	1 komad $\varnothing 6,35$ (samo M60)

3.2. Priprema za postavljanje (Fig. 3-2)

3.2.1. Razmaci ovisnih svornjaka prilikom postavljanja

Modeli	A	B
M35, 50	917	960
M60, 71	1237	1280
M100, 125, 140	1557	1600

3.2.2. Položaj rashladnog sredstva i odvodne cijevi

Modeli	C	D
M35, 50	184	203
M60	179	203
M71-140	180	200

- Ⓐ Prednji otvor
- Ⓑ Lijevi bočni otvor
- Ⓒ Desni bočni otvor
- Ⓓ Nezavisni dio (može se ukloniti)
- Ⓔ Desne odvodne cijevi
- Ⓕ Lijeve odvodne cijevi
- Ⓖ Cijevi za plin
- Ⓗ Cijevi za tekućine
- Ⓘ Gumeni utikač
- Ⓝ sa spojnim priključkom ⑤

Kada je riječ o stražnjim cijevima, provjerite jeste li uklonili osjenčane dijelove s nezavisnog dijela Ⓓ. Zatim postavite nezavisni dio Ⓓ u njegov izvorni položaj. (Prašina može začeptiti izmjenjivač topline)

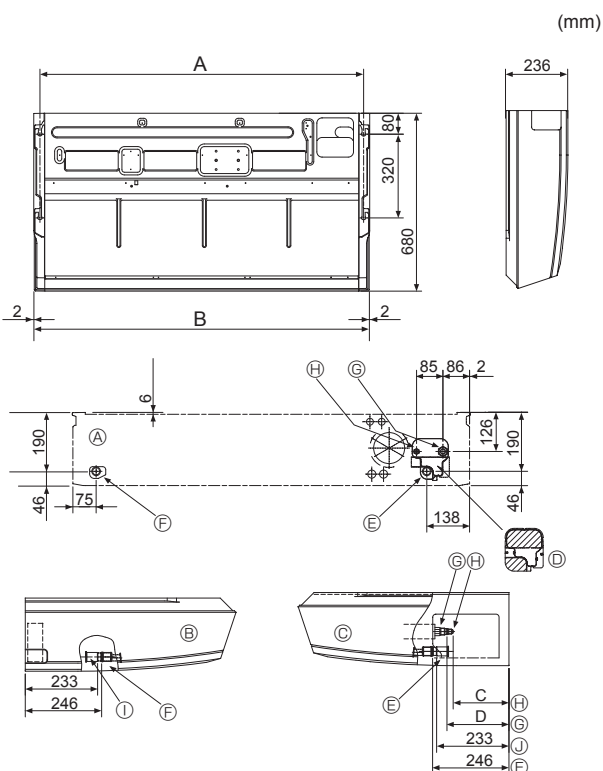


Fig. 3-2

3. Ugradnja unutarnje jedinice

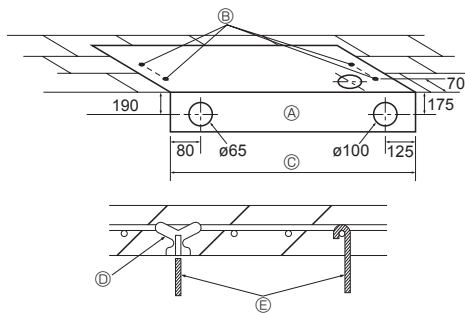


Fig. 3-3

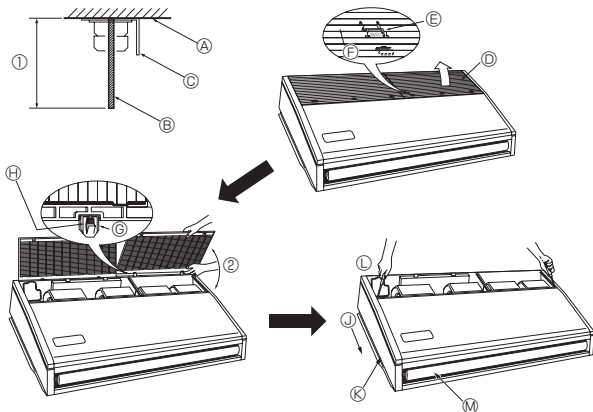


Fig. 3-4

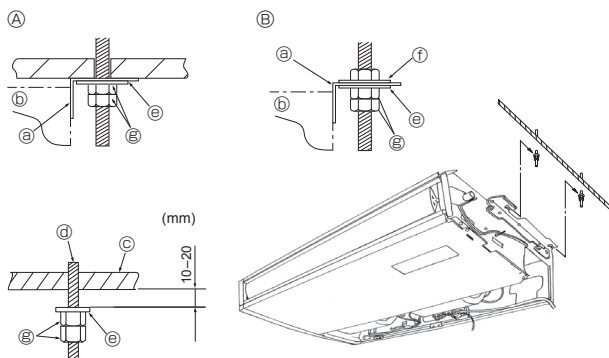


Fig. 3-5

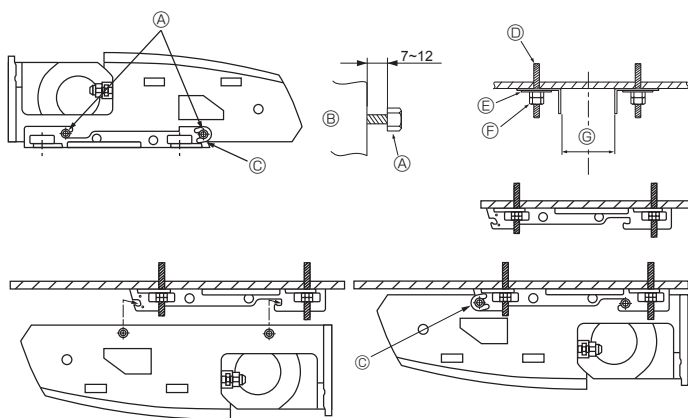


Fig. 3-6

3.2.3. Odabiranje ovjesnih svornjaka i položaja cijevi (Fig. 3-3)

Upotrijebite isporučenu šablonu za postavljanje, odaberite pravilan položaj ovjesnih svornjaka i cijevi te pripremite pripadajuće rupe.

- Ⓐ Šablona
- Ⓑ Rupa za ovjesni svornjak
- Ⓒ Širina unutarnje jedinice

Učvrstite ovjesne svornjake ili upotrijebite kutne nosače ili kvadratne drvene komade za postavljanje svornjaka.

- Ⓓ Upotrijebite umetke pojedinačne nosivosti od 100 do 150 kg.
- Ⓔ Upotrijebite ovjesne svornjake veličine W3/8 ili M10.

3.2.4. Pripremanje unutarnje jedinice (Fig. 3-4)

1. Postavljanje ovjesnih svornjaka. (Kupite svornjake W3/8 ili M10 lokalno.)

Prethodno odredite duljinu od stropa (Ⓛ unutar 100 mm).

Ⓐ Stropna površina Ⓑ Ovjesni svornjak Ⓒ Ovjesni nosač

2. Skinite dovodnu rešetku.

Pomaknite unatrag pridržne kuke dovodne rešetke (na 2 ili 3 mjesta) kako biste otvorili dovodnu rešetku.

3. Uklonite bočnu ploču.

Uklonite pridržne vijke bočne ploče (jedan sa svake strane, desno i lijevo), a zatim pomaknite bočnu ploču prema naprijed kako biste je uklonili.

- Ⓓ Dovodna rešetka
- Ⓔ Pomaknite bočnu ploču prema naprijed.
- Ⓕ Pridržna kuka dovodne rešetke
- Ⓖ Bočna ploča
- Ⓗ Kliznik
- Ⓖ Uklonite pridržne vijke bočne ploče.
- Ⓙ Šarka
- Ⓜ Uklonite zaštitnu vinilnu foliju s krilca.
- Ⓚ Guranjem šarke izvucite dovodnu rešetku.
- Ⓛ Prisišite se otvaranjem dovodne rešetke ili njezinim otvaranjem pod kutom većim od 120° mogu oštetiti šarke.

3.3. Ugradnja unutarnje jedinice (Fig. 3-5)

Primijenite prikladan način vješanja ovisno o tome postoje li ili ne stropni materijali.

- Ⓐ Kod postojanja stropnih materijala
- Ⓒ Strop
- Ⓑ Kod nepostojanja stropnih materijala
- Ⓓ Ovjesni svornjak
- Ⓔ Ovjesni nosač
- Ⓕ Podloška Ⓛ
- Ⓖ Jedinica
- Ⓗ Podloška (kupiti lokalno)
- Ⓖ Dvostruke matice

1) Izravno vješanje jedinice

Postupci ugradnje

1. Postavite podlošku Ⓛ (isporučena s jedinicom) i matice (koje se trebaju kupiti lokalno).
 2. Postavite (ovjesite) jedinicu kroz ovjesne svornjake.
 3. Zategnite matice.
- Provjerite stanje ugrađenosti jedinice.
- Provjerite je li jedinica vodoravna između desne i lijeve strane.
 - Provjerite jesu li prednji i stražnji ovjesni nosači vodoravni. (Kako bi se osigurala odvodnja, jedinica je nagnuta na ovjesne nosače. Ispravan je položaj ugradnje kada je jedinica stalno nagnuta nadolje od njezinog prednjeg dijela sve do stražnjeg.)

2) Postavljanje ovjesnih nosača prvo na strop (Fig. 3-6)

Postupci ugradnje

1. Izvadite ovjesne nosače i U-podloške iz jedinice.
2. Namjestite pridržne svornjake ovjesnih nosača na jedinicu.
3. Pričvrstite ovjesne nosače na ovjesne svornjake.
4. Provjerite jesu li ovjesni nosači vodoravni (prednji i stražnji/desni i lijevi).
5. Postavite (ovjesite) jedinicu na ovjesne nosače.
6. Zategnite učvršćene matice ovjesnih nosača.

* Postavite U-podloške.

- Ⓐ Pridržni svornjak ovjesnih nosača
- Ⓑ Jedinica
- Ⓒ U-podloška
- Ⓓ Ovjesni svornjak
- Ⓔ Podloška Ⓛ
- Ⓖ Dvostruke matice

(mm)

Ⓒ M35, 50	882-887
M60, 71	1202-1207
M100-140	1522-1527

4. Ugradnja cijevi rashladnog sredstva

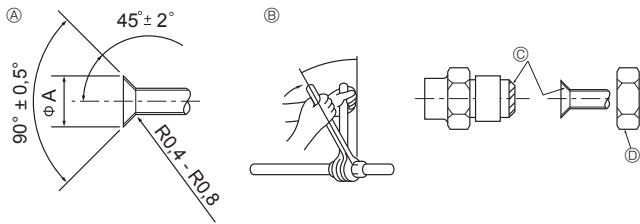


Fig. 4-1

Ⓐ Dimenzije rezanja proširenja

Vanjski promjer bakrene cijevi (mm)	Dimenzije proširenja ϕA dimenzije (mm)
$\phi 6,35$	8,7 – 9,1
$\phi 9,52$	12,8 – 13,2
$\phi 12,7$	16,2 – 16,6
$\phi 15,88$	19,3 – 19,7

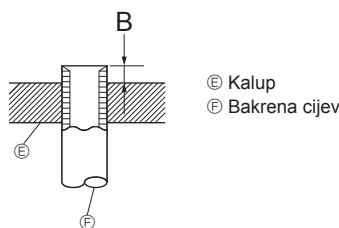


Fig. 4-2

Vanjski promjer bakrene cijevi (mm)	B (mm)
	Alat za matice s proširenjem za R32/R410A
$\phi 6,35$ (1/4")	0 – 0,5
$\phi 9,52$ (3/8")	0 – 0,5
$\phi 12,7$ (1/2")	0 – 0,5
$\phi 15,88$ (5/8")	0 – 0,5

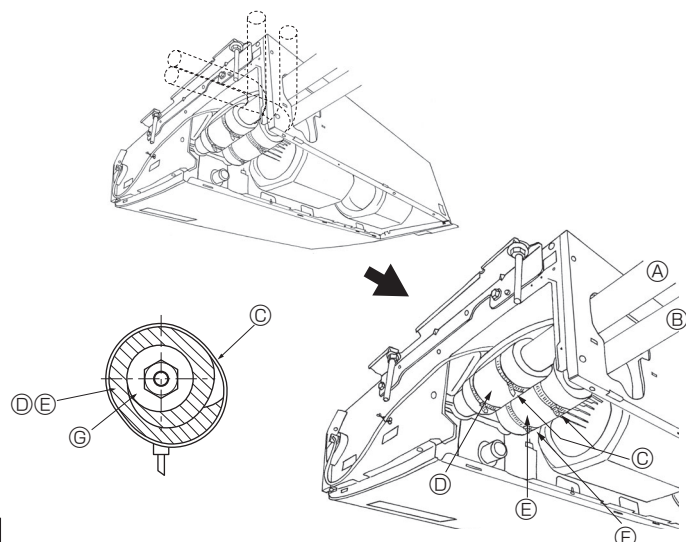


Fig. 4-3

4.1. Mjere opreza

Za uređaje u kojima se rabi rashladnosredstvo R32/R410A

- Upotrijebite ulje na bazi estera, ulje na bazi etera ili ulje od alkil-benzena (malu količinu) kao rashladno ulje koje se nanosi na proširene odjeljke.
- Upotrijebite bakar-fosfor C1220 za bešavne bakrene cijevi i cijevi od bakrene legure da biste spojili cijevi rashladnog sredstva. Upotrijebite cijevi rashladnog sredstva debljina naznačenih u tablici u nastavku. Pobrinite se da je unutrašnjost cijevi čista i da u njima nema nikakvih štetnih onečišćivača, kao što su sumporni spojevi, oksidansi, krhotine ili prašina.

⚠ Upozorenje:

Prilikom ugradnje, premještanja ili servisiranja klima-uređaja, koristite se samo rashladnim sredstvom naznačenim na vanjskoj jedinici da biste napunili vodove rashladnog sredstva. Ne miješajte ga ni s jednim drugim rashladnim sredstvom i ne dopuštajte ostanak zraka u vodovima.

Ako se zrak pomiješa s rashladnim sredstvom, to može biti uzrokom abnormalno visokog tlaka u vodu rashladnog sredstva, što može izazvati eksploziju i ostale opasnosti. Uporaba bilo koje rashladne tekućine koja nije naznačena za sustav prouzročit će mehanički kvar, kvar sustava ili oštećenje jedinice. U posebno teškim slučajevima, to bi moglo dovesti do ozbiljnih poteškoća sigurnosti proizvoda.

	M35, 50	M60-140
Cijev za tekućinu	$\phi 6,35$ debljina 0,8 mm	$\phi 9,52$ debljina 0,8 mm
Cijev za plin	$\phi 12,7$ debljina 0,8 mm	$\phi 15,88$ debljina 1,0 mm

- Ne rabite cijevi koje su tanje od gore naznačenih.

4.2. Spajanje cijevi (Fig. 4-1)

- Kada se rabe komercijalno dostupne bakrene cijevi, omotajte cijevi za tekućinu i plin komercijalno dostupnim izolacijskim materijalima (otporni na toplinu, 100 °C ili više, debljina 12 mm ili više).
- Unutarnji dijelovi odvodne cijevi trebaju se omotati izolacijskim materijalima od polietilenske pjene (specifična težina 0,03, debljina 9 mm ili više).
- Nanesite tanak sloj ulja rashladnog sredstva na cijev i spojnu dosjednu površinu prije stezanja matice s proširenjem.
- Upotrijebite 2 vijuška ključa za stezanje spojeva cijevi.
- Upotrijebite priloženu izolaciju cijevi rashladnog sredstva radi izolacije spojeva unutarnje jedinice. Pažljivo izolirajte.
- Nakon što spojite cijevi rashladnog sredstva na unutarnju jedinicu, svakako testirajte spojeve cijevi dušikom i provjerite curi li plin. (Uvjerite se da nema curenja rashladnog sredstva iz cijevi rashladnog sredstva u unutarnju jedinicu).
- Upotrijebite maticu s proširenjem ugrađenu u ovu unutarnju jedinicu.
- U slučaju ponovnog spajanja cijevi rashladnog sredstva nakon odvajanja, ponovo sastavite prošireni dio cijevi.

Ⓢ Moment pritezanja matice s proširenjem

Vanjski promjer bakrene cijevi (mm)	Vanjski promjer matice s proširenjem (mm)	Moment pritezanja (N·m)
$\phi 6,35$	17	14 – 18
$\phi 6,35$	22	34 – 42
$\phi 9,52$	22	34 – 42
$\phi 12,7$	26	49 – 61
$\phi 12,7$	29	68 – 82
$\phi 15,88$	29	68 – 82

Ⓢ Nanesite rashladno strojno ulje na cijelu dosjednu površinu proširenja.

Ne nanosite ulje za uređaje za zamrzavanje na navoje.

(Nanošenjem ulja matice za cijevi mogu se lakše otpustiti.)

Ⓢ Upotrijebite ispravne matice s proširenjem koje odgovaraju veličini cijevi vanjske jedinice.

Veličina cijevi u ponudi

	M35, 50	M60	M71-140
Tekuća strana	$\phi 6,35$ O	$\phi 6,35$	—
Plinska strana	—	$\phi 9,52$ O	$\phi 9,52$ O
	$\phi 12,7$ O	$\phi 15,88$ O	$\phi 15,88$ O

O : Priključak tvorničke matice s proširenjem na izmjenjivač topline.

4.3. Unutarnja jedinica (Fig. 4-3)

Postupci ugradnje

1. Vucite isporučeni poklopac prostora za cijevi ② preko cijevi za plin dok ne dotakne lim unutrašnjosti jedinice.
2. Vucite postojeći poklopac prostora za cijevi ③ preko cijevi za tekućine dok ne dotakne metalnu pločicu unutar jedinice.
3. Zategnite poklopce prostora za cijevi ② i ③ na oba završetka (20 mm) isporučenim objumicama ④.

Ⓐ Cijevi za plin Ⓔ Poklopac prostora za cijevi ③

Ⓑ Cijevi za tekućine Ⓕ Pritisnite poklopac prostora za cijevi o lim.

Ⓒ Objumica ④ Ⓖ Toplinski izolacijski materijal cijevi za rashladno

④ Poklopac prostora za cijevi ② sredstvo

4.4. Za dvostruku/trostruku kombinaciju

Pogledajte priručnik za postavljanje vanjske jedinice.

5. Poslovi polaganja odvodnih cijevi

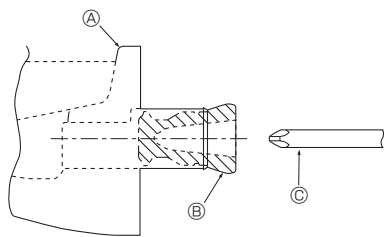


Fig. 5-1

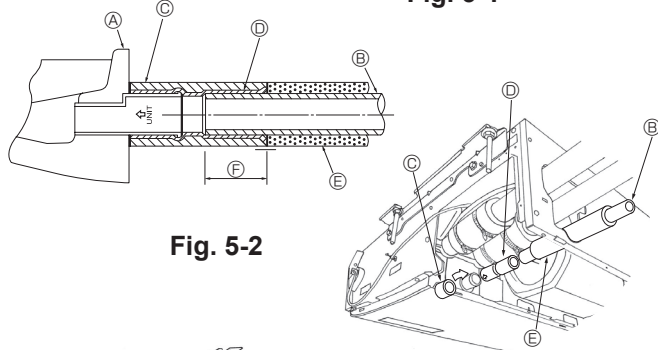


Fig. 5-2

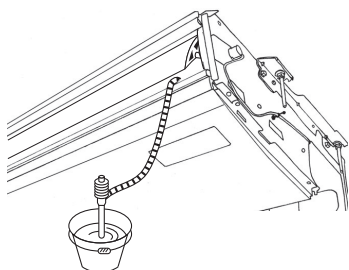


Fig. 5-3

- Kada je riječ o lijevim bočnim cijevima, ne zaboravite umetnuti gumeni utikač u desni odvodni otvor. (Fig. 5-1)
- Upotrijebite VP-20 (PVC CIJEV OD $\varnothing 26$ (1") CIJEV) za odvodnu cijev i stavite je pod kosinu od 1/100 ili više.
- Nakon što završite, provjerite dolazi li do ispravne odvodnje na izlaznom otvoru odvodne cijevi.
 - Ⓐ Odvodna ploča
 - Ⓑ Utikač
 - Ⓒ Umetnite odvijač itd. duboko u utikač.

Postupci ugradnje (Fig. 5-2)

1. Postavite spojni priključak ⑤ isporučen s jedinicom na odvodni otvor na jedinici uporabom vinil-kloridnog ljepila.
2. Pričvrstite poklopac priključka ⑥ isporučen s jedinicom na spojni priključak ⑤.
3. Spojite završetak odvodne cijevi (VP-20) na spojni priključak ⑤ uporabom vinil-kloridnog ljepila.
4. Omotajte poklopac odvodne cijevi ⑦ koji se isporučuje s jedinicom. (Obljepiti spoj)
 - Ⓐ Odvodna ploča
 - Ⓑ Odvodne cijevi
 - Ⓒ Poklopac priključka ⑥
 - Ⓓ Spojni priključak ⑤
 - Ⓔ Poklopac odvodne cijevi ⑦
 - Ⓕ Dužina umetka 37 mm

5. Provjerite ispravnost odvodnje. (Fig. 5-3)

* Napunite odvodnu ploču s približno 1 litrom vode iz odvoda zraka.

6. Električni radovi

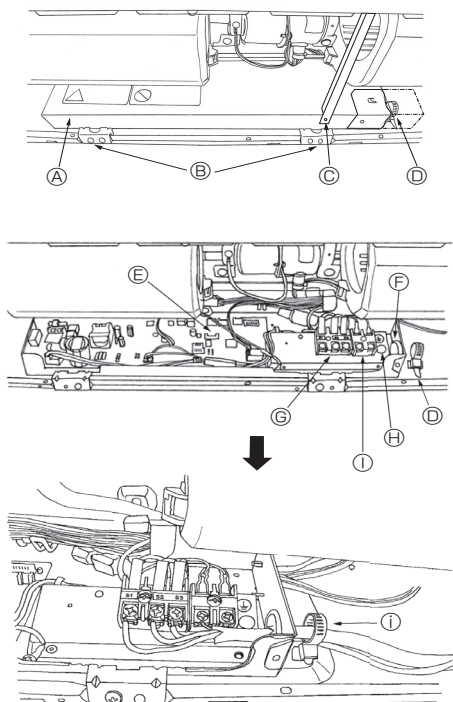


Fig. 6-1

6.1. Električno ožičenje (Fig. 6-1)

Postupci ožičavanja

1. Uklonite urezne vijke ③, a zatim uklonite nosač.
2. Uklonite (2) urezne vijke ②, a zatim uklonite poklopac s prostora za žice ①.
3. Sigurno spojite električne žice na odgovarajuće priključke.
4. Zamijenite uklonjene dijelove.
5. Pričvrstite električne žice s postojećom stezaljkom za žice koja se nalazi na desnoj strani razvodne kutije.
 - Ⓐ Poklopac
 - Ⓑ Komplet vijaka (2 komada)
 - Ⓒ Komplet vijaka (nosač)
 - Ⓓ Stezaljka za žice
 - Ⓔ Kontrolna ploča
 - Ⓕ Servisni otvor za žice
 - Ⓖ Priključni blok za spajanje unutarnje i vanjske jedinice
 - Ⓗ Priključak kabela za uzemljenje
 - Ⓘ Priključni blok za daljinski upravljač
 - Ⓢ Pričvrstite stezaljkom za žice.

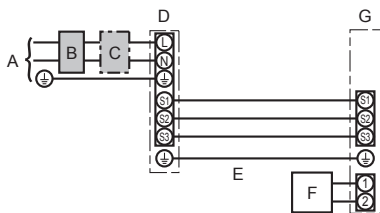
6. Električni radovi

6.1.1. Napajanje unutarnje jedinice dobavlja se iz vanjske jedinice

Dostupni su sljedeći obrasci spajanja.

Obrasci strujnog napajanja vanjske jedinice variraju ovisno o modelima.

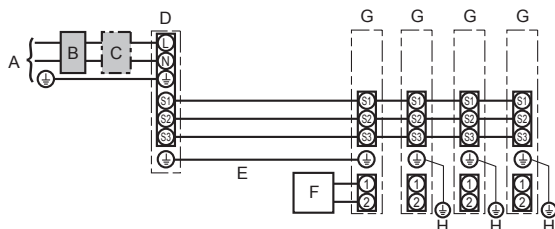
1:1 Sustav



- A Strujno napajanje vanjske jedinice
- B Zaštitni prekidač propuštanja uzemljenja
- C Zaštitni prekidač strujnog kruga ožičenja ili izolacijski prekidač
- D Vanjska jedinica
- E Spojni kabeli unutarnje jedinice / vanjske jedinice
- F Daljinski upravljač
- G Unutarnja jedinica

* Stavite naljepnicu A koja je uključena s priručnicima blizu svakog dijagrama ožičenja za unutarnju i vanjsku jedinicu.

Istovremeni dvostruki / trostruki / četverostruki sustav



- A Strujno napajanje vanjske jedinice
- B Zaštitni prekidač propuštanja uzemljenja
- C Zaštitni prekidač strujnog kruga ožičenja ili izolacijski prekidač
- D Vanjska jedinica
- E Spojni kabeli unutarnje jedinice / vanjske jedinice
- F Daljinski upravljač
- G Unutarnja jedinica
- H Uzemljenje unutarnje jedinice

* Stavite naljepnicu A koja je uključena s priručnicima blizu svakog dijagrama ožičenja za unutarnju i vanjsku jedinicu.

Model unutarnje jedinice		PCA
Žica za ožičenje br. x veličina (mm ²)	Unutarnja jedinica – vanjska jedinica *1	3 x 1,5 (polno)
	Uzemljenje unutarnje jedinice – vanjske jedinice *1	1 x Najm. 1,5
	Uzemljenje unutarnje jedinice	1 x Najm. 1,5
	Daljinski upravljač – unutarnja jedinica *2	2 x 0,3 (ne-polno)
Nazivni podatci strujnog kruga	Unutarnja jedinica (Grijalica) L-N *3	-
	Unutarnja jedinica – vanjska jedinica S1-S2 *3	230 V AC
	Unutarnja jedinica – vanjska jedinica S2-S3 *3	24 V DC
	Daljinski upravljač – unutarnja jedinica *3	12 V DC

*1. <Za primjenu na vanjskoj jedinici 50-140>

Najv. 45 m

Ako se rabi 2,5 mm², najv. 50 m

Ako se rabi 2,5 mm² i S3 odvojeno, najv. 80 m

<Za primjenu na vanjskoj jedinici 200/250>

Najv. 18 m

Ako se rabi 2,5 mm², najv. 30 m

Ako se rabi 4 mm² i S3 odvojeno, najv. 50 m

Ako se rabi 6 mm² i S3 odvojeno, najv. 80 m

*2. Najv. 500 m

(Kada rabite 2 daljinska upravljača, najveća je duljina ožičenja za kabale daljinskog upravljača 200 m).

*3. Brojke NISU uvijek u odnosu na pod.

Priključna ploča S3 ima napon od 24 V DC u odnosu na priključnu ploču S2. No, između S3 i S1 ovi priključci nisu električno izolirani pretvaračem ili drugim uređajem.

Napomene:

1. Veličina ožičenja mora biti u skladu s primjenjivim lokalnim i nacionalnim propisom.
2. Kabeli za strujno napajanje i spojni kabeli unutarnje jedinice / vanjske jedinice ne smiju biti lakši od savitljivog kabela s oblogom od polikloroprena. (Dizajn 60245 IEC 57)
3. Ugradite uzemljenje dulje od ostalih kabela.
4. Spojne žice unutarnje i vanjske jedinice imaju polaritete. Pobrinite se da se broj priključka (S1, S2, S3) podudara radi ispravnog ožičenja.
5. Ožičenje za kabel daljinskog upravljača treba biti udaljeno (5 cm ili više) od ožičenja izvora napajanja tako da na njega ne utječe električna buka ožičenja izvora napajanja.

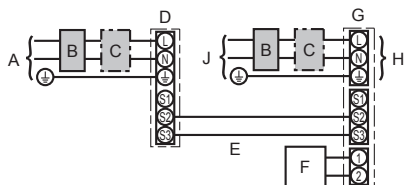
6.1.2. Odvojena napajanja unutarnje jedinice / vanjske jedinice (samo za primjenu na PUZ/PUHZ).

Dostupni su sljedeći obrasci spajanja.

Obrasci strujnog napajanja vanjske jedinice variraju ovisno o modelima.

1:1 Sustav

* Potreban je komplet za priključak unutarnjeg strujnog napajanja.



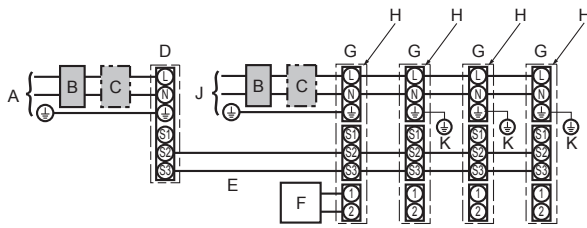
- A Strujno napajanje vanjske jedinice
- B Zaštitni prekidač propuštanja uzemljenja
- C Zaštitni prekidač strujnog kruga ožičenja ili izolacijski prekidač
- D Vanjska jedinica
- E Spojni kabeli unutarnje jedinice / vanjske jedinice
- F Daljinski upravljač
- G Unutarnja jedinica
- H Neobavezno
- J Strujno napajanje unutarnje jedinice

* Stavite naljepnicu B koja je uključena s priručnicima blizu svakog dijagrama ožičenja za unutarnju i vanjsku jedinicu.

6. Električni radovi

Istovremeni dvostruki / trostruki / četverostruki sustav

* Potrebni su kompleti za priključak unutarnjeg strujnog napajanja.



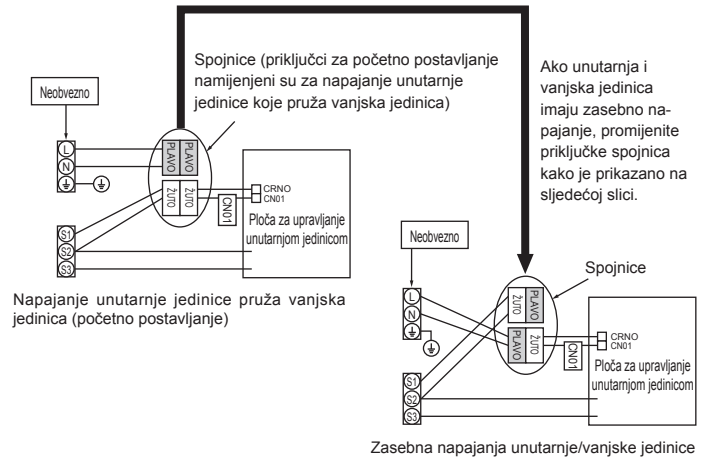
- A Strujno napajanje vanjske jedinice
- B Zaštitni prekidač propuštanja uzemljenja
- C Zaštitni prekidač strujnog kruga ožičenja ili izolacijski prekidač
- D Vanjska jedinica
- E Spojni kabeli unutarnje jedinice / vanjske jedinice
- F Daljinski upravljač
- G Unutarnja jedinica
- H Neobavezno
- J Strujno napajanje unutarnje jedinice
- K Uzemljenje unutarnje jedinice

* Stavite naljepnicu B koja je uključena s priručnicima blizu svakog dijagrama ožičenja za unutarnju i vanjsku jedinicu.

Ako unutarnja i vanjska jedinica imaju zasebno napajanje, pogledajte tablicu u nastavku. Ako se rabi komplet za priključak unutarnjeg strujnog napajanja, promijenite ožičenje električne kutije unutarnje jedinice sukladno slici desno i postavkama prekidača DIP kontrolne ploče vanjske jedinice.

	Tehnički podaci unutarnje jedinice								
Komplet za priključak unutarnjeg strujnog napajanja (neobavezno)	Potrebno								
Promjena spoja poveznika električne kutije unutarnje jedinice	Potrebno								
Naljepnica nalijepljena blizu svakog dijagrama ožičenja za unutarnju i vanjsku jedinicu	Potrebno								
Postavke prekidača DIP vanjske jedinice (samo kada se rabi zasebno napajanje unutarnje jedinice / vanjske jedinice)	<table border="1"> <tr> <td>ON</td> <td></td> <td></td> <td>3</td> </tr> <tr> <td>OFF</td> <td>1</td> <td>2</td> <td></td> </tr> </table> (SW8)	ON			3	OFF	1	2	
ON			3						
OFF	1	2							

Postavite SW8-3 u položaj ON (uključeno).



* 3 su vrste naljepnica (naljepnice A, B i C). Nalijepite odgovarajuće naljepnice na jedinice sukladno metodi ožičenja.

Model unutarnje jedinice		PCA
Strujno napajanje unutarnje jedinice		~ / N (jedno), 50 Hz, 230 V
Ulazni kapacitet unutarnje jedinice Glavna sklopka (prekidač)		*1 16 A
Žica za ožičenje br. x veličina (mm ²)	Strujno napajanje unutarnje jedinice i uzemljenje	3 x Najm. 1,5
	Unutarnja jedinica – vanjska jedinica	*2 2 x Najm. 0,3
	Uzemljenje unutarnje jedinice – vanjske jedinice	–
Nazivni podatci strujnog kruga	Daljinski upravljač – unutarnja jedinica	*3 2 x 0,3 (ne-polno)
	Unutarnja jedinica L-N	*4 230 V AC
	Unutarnja jedinica – vanjska jedinica S1-S2	*4 –
	Unutarnja jedinica – vanjska jedinica S2-S3	*4 24 V DC
	Daljinski upravljač – unutarnja jedinica	*4 12 V DC

- *1. Mora se osigurati prekidač čiji su kontakti odvojeni najmanje 3,0 mm u svakom polu. Upotrijebite zaštitni prekidač propuštanja uzemljenja (NV). Zaštitni prekidač se mora osigurati da bi se zajamčilo odspajanje svih aktivnih faznih vodiča napajanja.
- *2. Najv. 120 m
- *3. Najv. 500 m
(Kada rabite 2 daljinska upravljača, najveća je duljina ožičenja za kabele daljinskog upravljača 200 m).
- *4. Brojke NISU uvijek u odnosu na pod.

- Napomene:**
1. Veličina ožičenja mora biti u skladu s primjenjivim lokalnim i nacionalnim propisom.
 2. Kabeli za strujno napajanje i spojni kabeli unutarnje jedinice / vanjske jedinice ne smiju biti lakši od savitljivog kabela s oblogom od polikloroprena. (Dizajn 60245 IEC 57)
 3. Ugradite uzemljenje dulje od ostalih kabela.
 4. Ožičenje za kabel daljinskog upravljača treba biti udaljeno (5 cm ili više) od ožičenja izvora napajanja tako da na njega ne utječe električna buka ožičenja izvora napajanja.

⚠ Upozorenje:

Nikada ne spajajte strujni kabel ili unutarnji-vanjski spojni kabel, inače mogu nastati dim, požar ili prekid komunikacije.

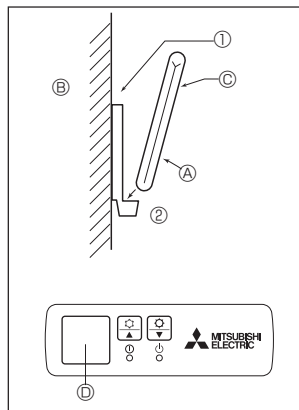


Fig. 6-2

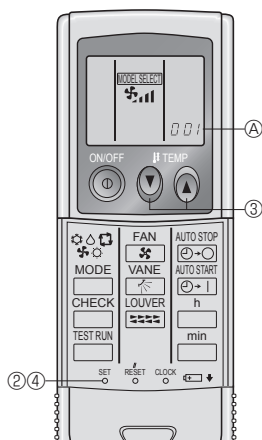


Fig. 6-3

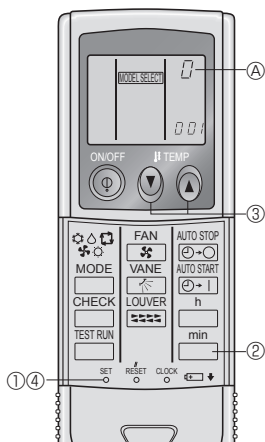


Fig. 6-4

6.2. Daljinski upravljač

6.2.1. Za žični daljinski upravljač

1) Postavke za 2 daljinska upravljača

Ako su spojena 2 daljinska upravljača, jedan postavite na „Glavni“, a drugi na „Sporedni“. Postupke za postavljanje možete pronaći u odjeljku „Odabir funkcije daljinskog upravljača“ u priručniku za rukovanje unutarnje jedinice.

6.2.2. Za bežični daljinski upravljač

1) Područje ugradnje

- Područje u kojem daljinski upravljač nije izložen izravnom Sunčevom svjetlu.
- Područje u kojem nema izvora topline u blizini.
- Područje u kojem daljinski upravljač nije izložen hladnim (ili vrućim) vjetrovima.
- Područje u kojem se daljinskim upravljačem može lako rukovati.
- Područje u kojem je daljinski upravljač izvan dohвата djece.

2) Metoda ugradnje (Fig. 6-2)

- 1) Pričvrstite držač daljinskog upravljača na željeno mjesto pomoću 2 urezna vijka.
- 2) Stavite donji kraj poveznika u držač.

Ⓐ Daljinski upravljač Ⓑ Zid Ⓒ Ploča zaslona Ⓓ Prijamnik

- Signal može putovati do približno 7 metara (u ravnoj liniji) unutar 45 stupnjeva desno i lijevo od središnje linije prijemnika.

3) Postavke (Fig. 6-3)

- 1) Umetnite baterije.
- 2) Pritisnite gumb SET (POSTAVI) predmetom s oštrim završetkom. **MODEL SELECT** treperi i broj modela svijetli.
- 3) Pritisnite gumb za temperaturu Ⓐ Ⓑ kako biste namjestili broj modela. Ako krivo obavite radnju, pritisnite gumb ON/OFF (UKLJUČIVANJE/ISKLJUČIVANJE) Ⓒ i ponovno izvedite postupak od 3 koraka.
- 4) Pritisnite gumb SET (POSTAVI) predmetom s oštrim završetkom. **MODEL SELECT** i broj modela svijetle 3 sekunde, a zatim se isključuju.

Unutarnja	Vanjska	Ⓐ Br. modela
PCA	PUZ/PUHZ, SUZ	001

4) Dodjeljivanje daljinskog upravljača svakoj jedinici (Fig. 6-4)

Svakom se jedinicom može upravljati samo dodijeljenim daljinskim upravljačem. Pripazite da svaka tiskana pločica unutarnje jedinice i daljinski upravljač budu dodijeljeni istom uparenom broju.

5) Namještanje postavke uparenog broja bežičnog daljinskog upravljača

- 1) Pritisnite gumb SET (POSTAVI) predmetom s oštrim završetkom. Započnite izvođenje ove radnje iz statusa u kojem je isključen zaslon daljinskog upravljača. **MODEL SELECT** treperi i broj modela svijetli.
- 2) Pritisnite gumb $\frac{min}{\square}$ dva puta zaredom. Upareni br. „0“ treperi.
- 3) Pritisnite gumb Ⓐ Ⓑ za temperaturu kako biste namjestili upareni broj koji želite postaviti. Ako krivo obavite radnju, pritisnite gumb ON/OFF Ⓒ (UKLJUČIVANJE/ISKLJUČIVANJE) i ponovno izvedite postupak 2.
- 4) Pritisnite gumb SET (POSTAVI) predmetom s oštrim završetkom. Postavljeni upareni broj svijetli 3 sekunde, a zatim se isključuje.

Ⓐ Upareni br. bežičnog daljinskog upravljača	Unutarnja ploča PC-a
0	Početne postavke
1	Rez J41
2	Rez J42
3-9	Rez J41, J42

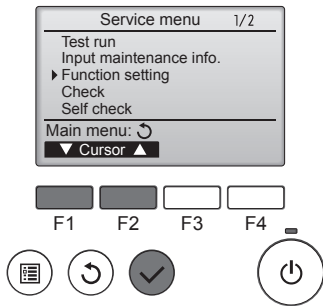


Fig. 6-5

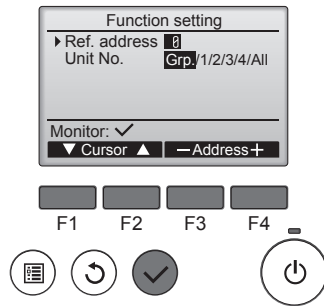


Fig. 6-6

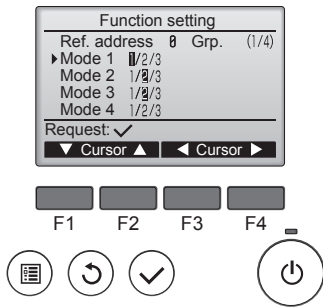


Fig. 6-7

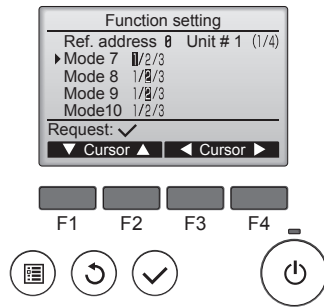


Fig. 6-8

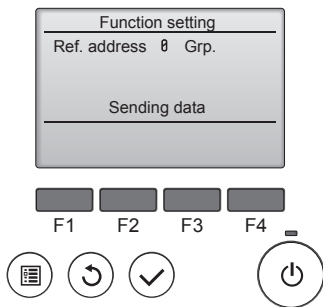


Fig. 6-9

6.3. Postavke funkcija

6.3.1. Postavke funkcije na jedinici (Odabiranje funkcija jedinice)

1) Za žični daljinski upravljač

① (Fig. 6-5)

- Odaberite „Service” (Servis) iz Glavnog izbornika, a zatim pritisnite gumb [ODABERI].
- Odaberite „Function settings” (Postavke funkcija) uporabom gumba [F1] ili [F2] te pritisnite gumb [ODABERI].

② (Fig. 6-6)

- Postavite adrese rashladnog sredstva unutarnje jedinice i brojeve jedinice uporabom gumba od [F1] do [F4], a zatim pritisnite gumb [ODABERI] za potvrdu aktualne postavke.

<Provjera Unutarnje jedinice br.>

Kada je pritisnut gumb [ODABERI], ciljna unutarnja jedinica počinje s radom ventilatora. Ako je jedinica zajednička ili ako rade sve jedinice, sve unutarnje jedinice za odabranu adresu rashladnog sredstva počinju s radom ventilatora.

③ (Fig. 6-7)

- Kada se završi prikupljanje podataka iz unutarnjih jedinica, aktualne postavke pojavljuju se u istaknutom obliku. Neistaknute stavke znače da nisu učinjene postavke funkcija. Izgled zaslona varira ovisno o postavci za „Unit No.” (Br. jedinice).

④ (Fig. 6-8)

- Upotrijebite gumb [F1] ili [F2] da biste pomakli pokazivač radi odabira broja načina i promijenite broj postavke uporabom gumba [F3] ili [F4].

⑤ (Fig. 6-9)

- Kada su postavke završene, pritisnite gumb [ODABERI] radi slanja podataka za postavke s daljinskog upravljača unutarnjim jedinicama.
- Kada se odašiljanje uspješno završi, zaslon se vraća na zaslon Postavke funkcija.

6. Električni radovi

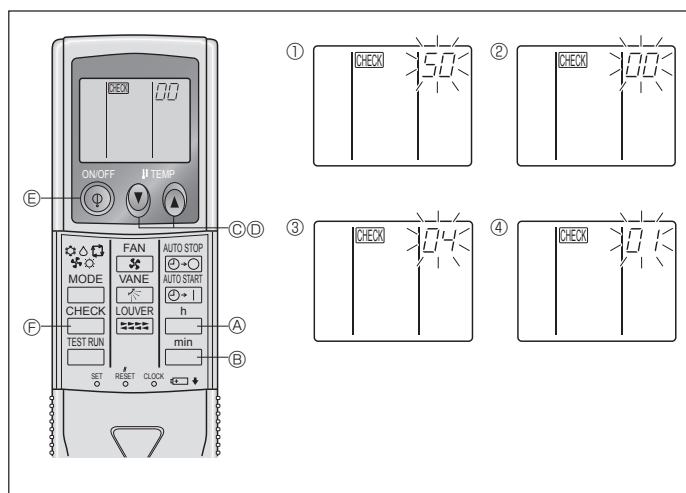


Fig. 6-10

2) Za bežični daljinski upravljač (Fig. 6-10)

Mijenjanje postavke napajanja

• Pripazite da postavku napajanja promijenite ovisno o korištenom napajanju.

① Odlazak na način odabira funkcije

Pritisnite **CHECK** gumb **F** dva puta zaredom.

(Počnite ovu operaciju iz statusa u kojem je isključen prikaz daljinskog upravljača). **CHECK** svijetli i „00“ treperi.

Pritisnite **Ⓒ** gumb **C** za temperaturu nakon što postavite „50“. Usmjerite bežični daljinski upravljač prema prijemniku unutarnje jedinice i pritisnite **h** gumb **A**.

② Postavljanje broja jedinice

Pritisnite gume **Ⓒ** **Ⓐ** **Ⓒ** i **Ⓓ** za temperaturu kako biste postavili broj jedinice na „00“. Usmjerite bežični daljinski upravljač prema prijemniku unutarnje jedinice i pritisnite **min** gumb **B**.

③ Odabiranje načina rada

Unesite 04 kako biste promijenili postavku napajanja uporabom **Ⓒ** **Ⓐ** gumba **C** i **Ⓓ** za temperaturu. Usmjerite bežični daljinski upravljač prema prijemniku unutarnje jedinice i pritisnite **h** gumb **A**.

Broj aktualne postavke:

1 = 1 zvučni signal (1 sekunda)

2 = 2 zvučna signala (1 sekunda svaki)

3 = 3 zvučna signala (1 sekunda svaki)

④ Odabiranje broja postavke

Upotrijebite **Ⓒ** **Ⓐ** gume **C** i **Ⓓ** za temperaturu kako biste promijenili postavku napajanja na 01 (240 V). Usmjerite bežični daljinski upravljač prema senzoru unutarnje jedinice i pritisnite gumb **h** **A**.

⑤ Da biste odabrali više funkcija neprekidno

Ponovite korake ③ i ④ kako biste promijenili više postavki funkcija neprekidno.

⑥ Potpuni odabir funkcije

Usmjerite bežični daljinski upravljač prema senzoru unutarnje jedinice i pritisnite gumb **Ⓒ** **Ⓒ**.

Napomena:

Nakon bilo koje promjene koju napravite u postavkama funkcije nakon postavljanja ili održavanja, zabilježite promjenu oznakom u stupcu „Postavka“ unutar tablice Funkcija.

6.3.2. Postavke funkcija na daljinskom upravljaču

Pogledajte priručnik za rukovanje unutarnjom jedinicom.

Tablica funkcija

Odaberite broj jedinice 00

Način rada	Postavke	Br. načina rada	Br. postavke	Početne postavke	postavka
Automatski oporavak prilikom nestanka struje	Nije raspoloživo	01	1		
	Raspoloživo		2	O	
Otkrivanje unutarnje temperature	Operativni prosjek unutarnjih jedinica	02	1	O	
	Postavite daljinskim upravljačem unutarnje jedinice		2		
	Unutarnji senzor daljinskog upravljača		3		
Povezivost LOSSNAY	Nije podržano	03	1	O	
	Podržano (unutarnja jedinica nije opremljena vanjskim dovodom zraka)		2		
	Podržano (unutarnja jedinica opremljena je vanjskim dovodom zraka)		3		
Strujni napon	240 V	04	1		
	220 V, 230 V		2	O	

Odaberite brojeve jedinice od 01 do 03 ili sve jedinice (AL [žični daljinski upravljač] / 07 [bežični daljinski upravljač])

Način rada	Postavke	Br. načina rada	Br. postavke	Početne postavke	postavka
Znak filtra	100 h	07	1		
	2500 h		2	O	
	Pokazivač izostanka znaka filtra		3		
Brzina ventilatora	Nečujno	08	1		
	Standardna		2	O	
	Visoki strop		3		
Ugrađene mogućnosti (filtrar visoke učinkovitosti)	Nije podržano	10	1	O	
	Podržano		2		
Postavka za smjer lopatice gore/dolje	Bez krilaca	11	1		
	Opremljeno krilcima (postavljanje kuta lopatica ①)		2	O	
	Opremljeno krilcima (postavljanje kuta lopatica ②)		3		
Brzina ventilatora dok je termostatski hlađenje ISKLJUČEN	Postavljanje brzine ventilatora	27	1		
	Stop		2		
	Jako niska		3	O	

* Kada se vrati strujno napajanje, klima-uređaj se pokreće 3 minute kasnije

7. Probni rad

7.1. Prije probnog rada

- ▶ Nakon što završite ugradnju i ožičenje i polaganje cijevi unutarnje i vanjske jedinice, provjerite curi li rashladno sredstvo, labavost žica za strujno napajanje ili kontrolno ožičenje, je li polaritet točan i da nema odspajanja jedne faze u dovodu.
- ▶ Upotrijebite megaohmmetar od 500 volti da biste provjerili je li otpor između priključaka za strujno napajanje i zemlje najmanje 1 MΩ.

▶ Nemojte izvoditi ovaj test na priključcima kontrolnog ožičenja (niskonaponski strujni krug).

⚠ **Upozorenje:**

Ne upotrebljavajte klima-uređaj ako je otpor izolacije manji od 1 MΩ.

7.2. Probni rad

7.2.1. Uporabom žičnog daljinskog upravljača.

- Pobrinite se da pročitate priručnik za rukovanje prije probnog rada. (Osobito stavke za jamčenje sigurnosti).

1. korak Uključite napajanje.

- Daljinski upravljač: Sustav prelazi u način rada za pokretanje, a žaruljica napajanja (zeleno) daljinskog upravljača te „PLEASE WAIT“ (PRIČEKAJTE) trepere. Dok žaruljica i poruka trepere, daljinski upravljač ne može raditi. Pričekajte trenutak kada poruka „PLEASE WAIT“ (PRIČEKAJTE) više nije prikazana prije rada s daljinskim upravljačem. Nakon što pokrenete napajanje poruka „PLEASE WAIT“ (PRIČEKAJTE) bit će prikazana otprilike 2 minute.
- Ploča unutarnjeg upravljača: Svijetlit će LED 1, svijetlit će LED 2 (ako je adresa 0) ili će biti isključena (ako adresa nije 0), a LED 3 će treperiti.
- Ploča vanjskog upravljača: Svijetlit će LED 1 (zeleno) i LED 2 (crvena). (Nakon završetka načina pokretanja, gasi se LED 2). Ako ploča vanjskog upravljača rabi digitalni zaslon za prikaz, [-] i [-] prikazivat će se naizmjenično svake sekunde. Ako operacije ne funkcioniraju ispravno nakon postupaka opisanih u 2. koraku, a izvedu se nakon toga, treba uzeti u obzir sljedeće uzroke te ih otkloniti ako se pronađu. (Simptomi u nastavku događaju se tijekom načina probnog rada. „Startup“ (Pokretanje) u tablici znači gore opisan prikaz svjetlećih dioda (LED).)

Simptomi u načinu probnog rada		Uzrok
Zaslon daljinskog upravljača	Prikaz LED-a VANJSKE PLOČE < > označava digitalni prikaz.	
Daljinski upravljač prikazuje „PLEASE WAIT“ (PRIČEKAJTE) i ne može raditi.	Nakon što se prikaže „startup“ (pokretanje), zasvijetli samo zeleno. <00>	• Nakon uključivanja napajanja „PLEASE WAIT“ (PRIČEKAJTE) se prikazuje 2 minute tijekom pokretanja sustava. (Uobičajeno)
Nakon uključivanja napajanja „PLEASE WAIT“ (PRIČEKAJTE) se prikazuje 3 minute, a zatim se prikazuje šifra za grešku.	Nakon što se prikaže „startup“ (pokretanje), naizmjenično će zatreperiti zeleno (jednom) i crveno (jednom). <F1> Nakon što se prikaže „startup“ (pokretanje), naizmjenično će zatreperiti zeleno (jednom) i crveno (dvaput). <F3, F5, F9>	• Neispravno spajanje vanjskog priključnog bloka (R, S, T i S1, S2, S3.) • Otvoren je poveznik zaštitnog uređaja vanjske jedinice.
Ne pojavljuje se prikaz čak i kada je uključen prekidač za rad daljinskog upravljača. (Ne svijetli žaruljica za rad).	Nakon što se prikaže „startup“ (pokretanje), naizmjenično će zatreperiti zeleno (dvaput) i crveno (jednom). <EA, Eb> Nakon što se prikaže „startup“ (pokretanje), zasvijetli samo zeleno. <00>	• Neispravno ožičenje između unutarnje i vanjske jedinice (polaritet je pogrešan za S1, S2, S3.) • Kratki spoj prijenosne žice daljinskog upravljača. • Nema vanjske jedinice s adresom 0. (Adresa je neka druga, a ne 0). • Otvorena prijenosna žica daljinskog upravljača.
Prikaz se pojavi, ali brzo nestane čak i kada radi daljinski upravljač.	Nakon što se prikaže „startup“ (pokretanje), zasvijetli samo zeleno. <00>	• Nakon poništavanja odabira funkcije nije moguć rad otprilike 30 sekundi. (Uobičajeno)

2. korak Prebacite daljinski upravljač na „Test run“ (Probni rad).

- ① Odaberite „Test run“ (Probni rad) iz izbornika Servis, a zatim pritisnite gumb [ODABER]. (Fig. 7-1)
- ② Odaberite „Test run“ (Probni rad) iz izbornika Probni rad, a zatim pritisnite gumb [ODABER]. (Fig. 7-2)
- ③ Počinite probni rad i prikazuje se operativni zaslon Probni rad.

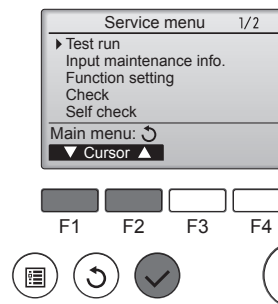


Fig. 7-1

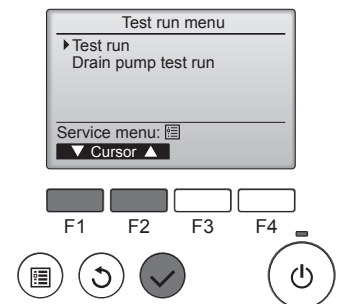


Fig. 7-2

3. korak Izvedite probni rad i provjerite temperaturu protoka zraka i auto lopaticu.

- ① Pritisnite gumb [F1] da biste promijenili način rada. (Fig. 7-3)
Način hlađenja: Provjerite puše li hladan zrak iz jedinice.
Način grijanja: Provjerite puše li topao zrak iz jedinice.
- ② Pritisnite gumb [ODABER] radi prikaza zaslona Rad lopatica, a zatim pritisnite gumb [F1] i [F2] da biste provjerili auto lopaticu. (Fig. 7-4)
Pritisnite gumb [NATRAG] radi povratka na operativni zaslon Probni rad.

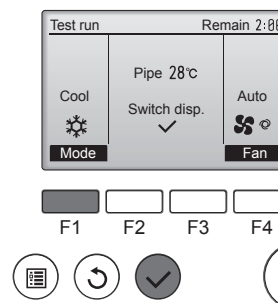


Fig. 7-3

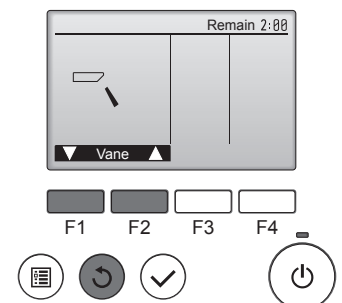


Fig. 7-4

4. korak Potvrdite rad ventilatora vanjske jedinice.

Brzina ventilatora vanjske jedinice nadzire se radi nadzora radnog učinka jedinice. Ovisno o zraku okoline, ventilator će se okretati polako i nastavit će se okretati pri toj brzini osim ako radni učinak ne zadovoljava. Stoga vanjski vjetar može prouzročiti zaustavljanje okretanja ventilatora ili okretanje u suprotnom smjeru, no to nije problem.

7. Probni rad

5. korak Zaustavite probni rad.

① Pritisnite gumb [UKLJUČENO/ISKLJUČENO] da biste zaustavili probni rad. (Pojavit će se izbornik Probni rad).
Napomena: Ako je prikazana greška na daljinskom upravljaču, pogledajte tablicu u nastavku.

LCD	Opis kvara	LCD	Opis kvara	LCD	Opis kvara
P1	Greška senzora za dovod	P9	Greška senzora cijevi (dvozdina cijev)	E0 – E5	Komunikacijska greška između daljinskog upravljača i unutarnje jedinice
P2	Greška senzora cijevi (cijev za tekućinu)	PA	Greška curenja (sustav rashladnog sredstva)		
P4	Odspojen poveznik prekidača za plutanje odvoda (CN4F)	Pb	Greška motora ventilatora unutarnje jedinice		
P5	Rad zaštite od poplavlivanja odvoda	PL	Abnormalan strujni krug rashladnog sredstva	E6 – EF	Komunikacijska greška između unutarnje jedinice i vanjske jedinice
P6	Rad zaštite od smrzavanja/pregrijavanja	FB	Greška ploče unutarnjeg upravljača		
P8	Greška temperature cijevi	U*, F* (* označava alfanumerički znak osim FB)	Kvar vanjske jedinice Pogledajte dijagram ožičenja za vanjsku jedinicu.		

Pogledajte tablicu u nastavku za pojedinosti o prikazu svjetleće diode (LED) (LED 1, 2 i 3) na ploči unutarnjeg upravljača.

LED 1 (strujno napajanje mikroracunala)	Označava je li dovedeno nadzorno napajanje. Pobrinite se da je svjetleća dioda (LED) uvijek upaljena.
LED 2 (strujno napajanje daljinskog upravljača)	Označava je li pokrenuto napajanje za žični daljinski upravljač. Svjetleća dioda (LED) svijetli samo za unutarnju jedinicu koja je spojena na vanjsku jedinicu koja ima adresu 0.
LED 3 (komunikacija između unutarnje/vanjske jedinice)	Označava komuniciraju li unutarnja i vanjska jedinica. Pobrinite se da ova svjetleća dioda (LED) uvijek treperi.

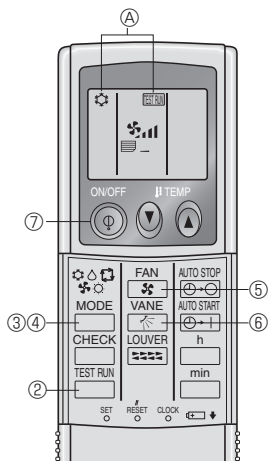


Fig. 7-5

7.2.2. Korištenje bežičnog daljinskog upravljača (Fig. 7-5)

- Uključite jedinicu barem 12 sati prije izvođenja probnog rada.
- Pritisnite gumb dva puta zaredom.
(Počnite ovu operaciju iz statusa u kojem je isključen prikaz daljinskog upravljača).
A) i trenutni način rada prikazuju se.
- Pritisnite gumb (☼ ☼ ☼ ☼ ☼) kako biste uključili način rada cool ☼, a zatim provjerite ispuhuje li jedinica hladan zrak.
- Pritisnite gumb (☼ ☼ ☼ ☼ ☼) kako biste uključili način HEAT ☼, a zatim provjerite ispuhuje li jedinica topli zrak.
- Pritisnite gumb i provjerite mijenja li se brzina ventilatora.
- Pritisnite gumb i provjerite radi li pravilno automatsko krilce.
- Pritisnite gumb ON/OFF (UKLJUČIVANJE/ISKLJUČIVANJE) kako biste zaustavili probni rad.

Napomena:

- Usmjerite daljinski upravljač prema prijammiku unutrašnje jedinice pridržavajući se koraka ② do ⑦.
- Nije moguće izvesti „TEST RUN“ (PROBNI RAD) u načinu rada VENTILATOR, SUHO ili AUTOMATSKI.

7.2.3. Korištenje SW4-a na vanjskoj jedinici

Pogledajte priručnik za postavljanje vanjske jedinice.

7.3. Samoprovjera

7.3.1. Žični daljinski upravljač

■ Pojedinosti možete pronaći u priručniku za postavljanje koji se isporučuje sa svakim daljinskim upravljačem.

- Pritisnite gumb [CHECK] (PROVJERI) dva puta zaredom.
- Postavite broj rashladnog sredstva uporabom gumba [TEMP] (TEMPERATURA) ako se upotrebljava kontrola sustava.
- Pritisnite gumb [ON/OFF] (UKLJUČIVANJE/ISKLJUČIVANJE) kako biste zaustavili samoprovjeru.
 - A) Gumb CHECK (PROVJERI)
 - B) Broj rashladnog sredstva
 - C) Gumb TEMP. (TEMPERATURA)
 - D) IC: Unutarnja jedinica
OC: Vanjska jedinica
 - E) Šifra provjere
 - F) Broj jedinice

7.3.2. Bežični daljinski upravljač (Fig. 7-6)

- Uključite napajanje.
- Pritisnite gumb dva puta.
(Počnite ovu operaciju iz statusa u kojem je isključen prikaz daljinskog upravljača).
A) počine svijetliti.
B) „00“ počine treptati.
- Kada usmjerite daljinski upravljač prema prijammiku jedinice, pritisnite gumb . Šifra provjere naznačuje se brojem ponavljanja koliko prijammik oglašuje zvučni signal i brojem treptaja žaruljice pokazivača rada.
- Pritisnite gumb ON/OFF (UKLJUČIVANJE/ISKLJUČIVANJE) kako biste zaustavili samoprovjeru.

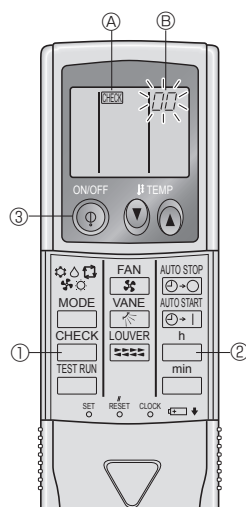
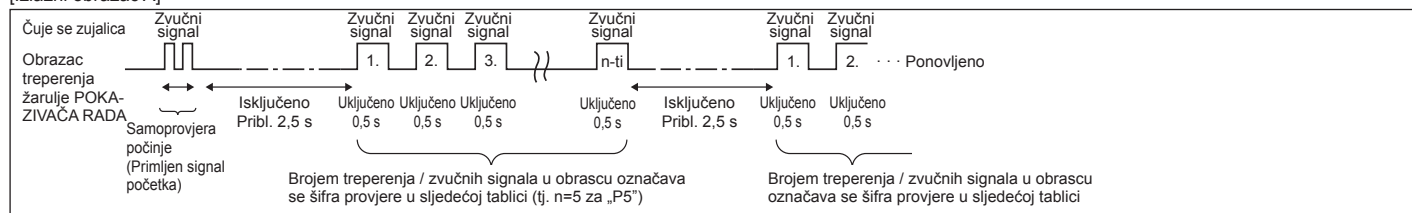


Fig. 7-6

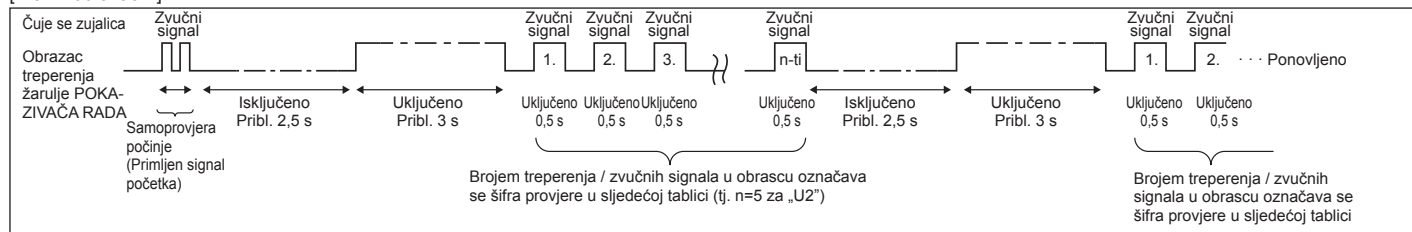
7. Probni rad

- Pogledajte sljedeće tablice za pojedinosti o šiframa provjere. (Bežični daljinski upravljač)

[Izlazni obrazac A]



[Izlazni obrazac B]



[Izlazni obrazac A] Unutarnja jedinica uočila greške

Bežični daljinski upravljač	Žični daljinski upravljač	Simptom	Primjedba
Čuje se zujalica / Treperi žaruljica POKAZIVAČA RADA (Broj puta)	Šifra provjere		
1	P1	Greška senzora za dovod	
2	P2	Greška senzora cijevi (TH2)	
	P9	Greška senzora cijevi (TH5)	
3	E6, E7	Komunikacijska greška unutarnje/vanjske jedinice	
4	P4	Otvoren poveznik prekidača za plutanje	
5	P5	Greška odvodne pumpe	
	PA	Prisilno zaustavljanje kompresora (zbog kvara curenja vode)	
6	P6	Rad zaštite od smrzavanja/pregrijavanja	
7	EE	Komunikacijska greška između unutarnje i vanjske jedinice	
8	P8	Greška temperature cijevi	
9	E4	Greška u primanju signala daljinskog upravljača	
10	—	—	
11	Pb	Greška motora ventilatora unutarnje jedinice	
12	Fb	Greška nadzornog sustava unutarnje jedinice (greška u memoriji itd.)	
14	PL	Abnormalan strujni rashladnog sredstva	
Nema zvuka	E0, E3	Greška u odašiljanju daljinskog upravljača	
Nema zvuka	E1, E2	Greška kontrolne ploče daljinskog upravljača	
Nema zvuka	— — — —	Nema podudaranja	

7. Probni rad

[Izlazni obrazac B] Greške uočila jedinica koja nije unutarnja jedinica (vanjska jedinica itd.)

Bežični daljinski upravljač	Žični daljinski upravljač	Simptom	Primjedba
Čuje se zujalica / Treperi žaruljica POKAZIVAČA RADA (Broj puta)	Šifra provjere		
1	E9	Komunikacijska greška unutarnje/vanjske jedinice (greška u odašiljanju) (vanjska jedinica)	Radi pojednosti provjerite prikaz svjetleće diode ploče vanjskog upravljača.
2	UP	Prekid strujnog preopterećenja kompresora	
3	U3, U4	Otvaranje/kratki spoj termistora vanjske jedinice	
4	UF	Prekid strujnog preopterećenja kompresora (kada je kompresor zaključan)	
5	U2	Abnormalno visoka temperatura ispusta / 49C pri radu / nedovoljno rashladnog sredstva	
6	U1, Ud	Abnormalno visok tlak (63H pri radu) / rad zaštite od pregrijavanja	
7	U5	Abnormalna temperatura pasivnog hladnjaka	
8	U8	Zaštitno zaustavljanje ventilatora vanjske jedinice	
9	U6	Prekid strujnog preopterećenja kompresora / abnormalne vrijednosti strujnog modula	
10	U7	Abnormalnost super vrućine zbog niske temperature ispusta	
11	U9, UH	Abnormalnost kao što su prekomjerni napon ili smanjenje napona i abnormalni sinkroni signal glavnom strujnom krugu / greška senzora struje	
12	—	—	
13	—	—	
14	Druge	Druge greške (pogledajte tehnički priručnik za vanjsku jedinicu).	

*1. Ako se zujalica ne oglasi opet nakon početna 2 zvučna signala radi potvrde da je primljen signal za samoprovjeru i žaruljica POKAZIVAČA RADA ne zasvijetli, nema evidencije drugih grešaka.

*2. Ako se zujalica oglasi 3 puta neprekidno „beep, beep, beep (0,4 + 0,4 + 0,4 s)“ nakon početna 2 zvučna signala radi potvrde da je primljen signal za samoprovjeru, naznačena adresa rashladnog sredstva nije točna.

- Na bežičnom daljinskom upravljaču
Neprekidni zvukovi zujalice iz prijamnog dijela unutarnje jedinice.
Treperenje žaruljice za rad
- Na žičnom daljinskom upravljaču
Provjerite šifru prikazanu na LCD-u.

• Ako jedinica ne može normalno raditi nakon probnog rada, pogledajte sljedeću tablicu da biste našli uzrok.

Simptom		Uzrok	
Žični daljinski upravljač		LED 1, 2 (tiskana pločica (PCB) u vanjskoj jedinici)	
PLEASE WAIT (PRIČEKAJTE)	Otprilike 2 minute nakon napajanja	Nakon što zasvijetle LED 1, 2, gasi se LED 2, a zatim svijetli samo LED 1. (Ispravna radnja)	•Otprilike 2 minute nakon napajanja nije moguć rad daljinskog upravljača zbog pokretanja sustava. (Ispravna radnja)
PLEASE WAIT (PRIČEKAJTE) → Šifra greške	Nakon otprilike 2 minute poslije napajanja	Svijetli samo LED 1. → Trepere LED 1, 2.	•Poveznik za zaštitni uređaj vanjske jedinice nije spojen. Obrnuto ili otvoreno fazno ožičenje za strujni priključni blok vanjske jedinice (L1, L2, L3)
Prikazne poruke ne pojavljuju se čak i kada je prekidač za rad uključen (ON) (ne svijetli žaruljica za rad).		Svijetli samo LED 1. → LED 1 zatreperi dvaput, LED 2 zatreperi jednom.	•Neispravno ožičenje između unutarnje i vanjske jedinice (neispravan polaritet S1, S2, S3) •Kratki spoj žice daljinskog upravljača

Na bežičnom daljinskom upravljaču na kojem je gornja situacija odvijaju se sljedeće pojave.

- Ne prihvaćaju se signali s daljinskog upravljača.
- Treperi žaruljica za rad.
- Zujalica proizvodi kratak zvuk sličan zvuku „ping“.

Napomena:

Rad nije moguć otprilike 30 sekundi nakon poništavanja odabira funkcije. (Ispravna radnja)

Pogledajte sljedeću tablicu a opis svake svjetleće žaruljice (LED) (LED 1, 2, 3) na unutarnjem upravljaču.

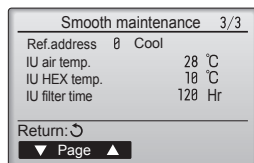
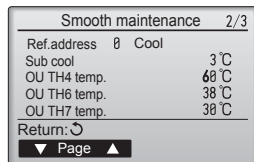
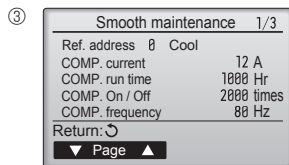
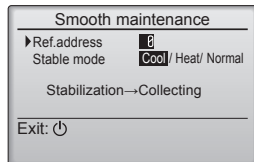
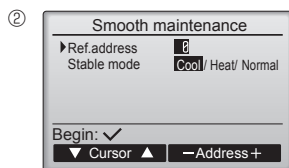
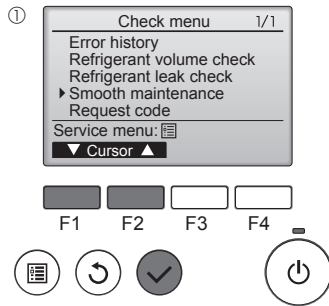
Žaruljica LED 1 (napajanje mikroracunala)	Označava je li dovedeno nadzorno napajanje. Pobrinite se da je svjetleća dioda (LED) uvijek upaljena.
Žaruljica LED 2 (napajanje daljinskog upravljača)	Označava je li se napaja daljinski upravljač. Ova žaruljica LED svijetli samo kada je unutarnja jedinica priključena na vanjsku jedinicu s rashladnim sredstvom u položaju „0“.
Žaruljica LED 3 (razmjena informacija između unutarnje i vanjske jedinice)	Ukazuje na stanje razmjene informacija između vanjske i unutarnje jedinice. Pobrinite se da ova svjetleća dioda (LED) uvijek treperi.

8. Funkcija jednostavnog održavanja

Podatci o održavanju, kao što su temperatura izmjenjivača topline unutarnje/vanjske jedinice i radna struja kompresora mogu se prikazati uporabom funkcije „Smooth maintenance“ (Neometano održavanje).

* **To se ne može izvoditi tijekom probnog rada.**

* **Ovisno o kombinaciji s vanjskom jedinicom, neki modeli možda ne podržavaju ovu mogućnost.**



- Odaberite „Service“ (Servis) iz Glavnog izbornika, a zatim pritisnite gumb [ODABERI].
- Odaberite „Check“ (Provjeri) uporabom gumba [F1] ili [F2] te pritisnite gumb [ODABERI].
- Odaberite „Smooth maintenance“ (Neometano održavanje) uporabom gumba [F1] ili [F2] te pritisnite gumb [ODABERI].

Odaberite svaku stavku.

- Odaberite stavku koju treba promijeniti uporabom gumba [F1] ili [F2].
- Odaberite potrebnu postavku uporabom gumba [F3] ili [F4].

Postavka „Ref. address“ (Ref. adresa) „0“ – „15“

Postavka „Stable mode“ (Stabilan način)

..... „Cool“ (Hladno) / „Heat“ (Vruće) / „Normal“ (Normalno)

- Pritisnite gumb [ODABERI], početak će utvrđena radnja.
- * Potrebno je pribl. 20 minuta za stabilan način.

Pojavit će se operativni podatci.

Ukupan broj sati rada kompresora (COMP. run time (vrijeme rada KOMPRESORA)) je 10-satna jedinica, a broj instanci rada kompresora (COMP. On/Off (UKljučivanje/isključivanje KOMPRESORA)) je jedinica od 100 pokretanja (decimale se ne računaju)

Navigacija po zaslonima

- Da biste se vratili u Glavni izbornik gumb [IZBORNIK]
- Da biste se vratili na prethodni zaslon gumb [NATRAG]

This product is designed and intended for use in the residential,
commercial and light-industrial environment.

Importer:

Mitsubishi Electric Europe B.V.
Capronilaan 46, 1119 NS, Schiphol Rijk, The Netherlands

French Branch
25, Boulevard des Bouvets, 92741 Nanterre Cedex, France

German Branch
Mitsubishi-Electric-Platz 1, 40882 Ratingen, Germany

Belgian Branch
Autobaan 2, 8210 Loppem, Belgium

Irish Branch
Westgate Business Park, Ballymount, Dublin 24, Ireland

Italian Branch
Centro Direzionale Colleoni, Palazzo Sirio-Ingresso 1 Viale Colleoni 7, 20864 Agrate Brianza
(MB), Italy

Norwegian Branch
Gneisveien 2D, 1914 Ytre Enebakk, Norway

Portuguese Branch
Avda. do Forte, 10, 2799-514, Carnaxide, Lisbon, Portugal

Spanish Branch
Carretera de Rubi 76-80 - Apdo. 420 08173 Sant Cugat del Valles (Barcelona), Spain

Scandinavian Branch
Hammarbacken 14, P.O. Box 750 SE-19127, Sollentuna, Sweden

UK Branch
Travellers Lane, Hatfield, Herts., AL10 8XB, England, U.K.

Polish Branch
Krakowska 50, PL-32-083 Balice, Poland

mitsubishi electric turkey elektrik ürünleri a.ş.
Şerifali Mah. Kale Sok. No: 41 34775 Ümraniye, İstanbul / Turkey

Please be sure to put the contact address/telephone number on
this manual before handing it to the customer.

MITSUBISHI ELECTRIC CORPORATION

HEAD OFFICE: TOKYO BUILDING, 2-7-3, MARUNOUCHI, CHIYODA-KU, TOKYO 100-8310, JAPAN