



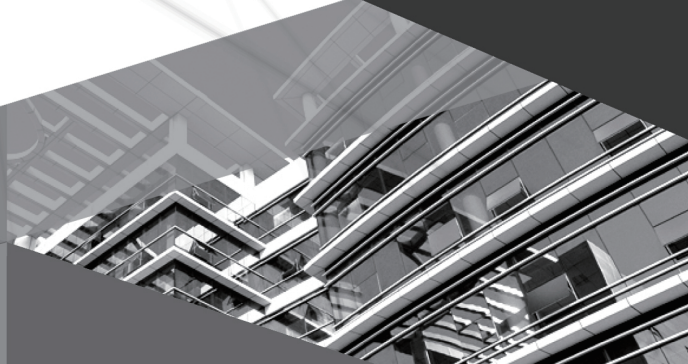
# ***Upute za korisnike***

## **Izvorne upute**

Konzolni tip klima uređaja



Hvala Vam što ste odabrali naš proizvod. Za pravilno korištenje, molimo pročitajte i sačuvajte upute za korištenje. Ako ste izgubili upute za korištenje, molimo kontaktirajte lokalnog zastupnika [www.gree.com](http://www.gree.com) ili pošaljite e-mail na [global@cn.gree.com](mailto:global@cn.gree.com) za elektronsku verziju.



GEH09AAXB-K6DNA1A/I

GEH12AAXD-K6DNA1A/I

GEH18AAXF-K6DNA1A/I

# Sadržaj

Rashladno sredstvo .....	1
Mjere opreza .....	2
Održavanje .....	7
Operativni vodić.....	10
Predostrožnosti .....	12
Provjera prije kontaktiranja servisera .....	13
Ugradnja unutarnje jedinice.....	14
Cjevovod rashladnog sredstva.....	22
Rutinska provjera nakon instalacije .....	23
Nazivi dijelova i njihove funkcije .....	24
Kako koristiti daljinski upravljač za upravljanje jedinicom .....	25
Konfiguracija priključne cijevi .....	30
Sigurnosni rad zapaljivog rashladnog sredstva.....	32
Priprema cijevi.....	34
Priručnik specijalista.....	35

## Hvala vam što ste odabrali naše proizvode

Jedna od prednosti koja vas očekuje s našom sobom klima uređ aj nije samo udobnost života već i dobro zdravlje. Ova uputa za rad donosi vam brojne omfort i tehnološke značajke koje vaša jedinica nudi. Osim toga, pruža vam vitalne informacije o održavanju, servisu i ekonomičnom radu. Odvojite sljedećih nekoliko minuta kako biste otkrili kako dobiti svoju udobnost i ekonomičnost rada iz svog novog klima uređ aja u sobi.

Slike u ovom priručniku mogu se razlikovati od materijalnih predmeta, pogledajte materijalne predmete za referencu.

Ovaj uređ aj nije namijenjen osobama (uključujući djecu) sa smanjenim fizičkim, osjetilnim ili mentalnim sposobnostima ili nedostatkom iskustva i znanja, osim ako im osoba odgovorna za njihovu sigurnost nije dala nadzor ili upute u vezi s uporabom uređ aja. Djeca trebaju biti pod nadzorom kako bi se osiguralo da se ne igraju s uređ ajem.

Vanjski statički tlakovi na uređ aju testirani su 0 Pa  
Osigurač veza: T250 V; 3.15 A

Ovime naša tvrtka izjavljuje da je ovaj klima uređ aj u skladu s bitnim zahtjevima i drugim relevantnim odredbama Direktive RE 2014/53/EU. Kopija punog DoC-a je priložena.  
Bežični frekvencijski raspon: 2412MHz - 2472MHz  
Maksimalna snaga odašiljanja: 18dBm



Ova oznaka ukazuje na to da se taj proizvod ne smije odlagati s drugim kućnim otpadom diljem EU-a. Kako biste spriječili moguću štetu za okoliš ili ljudsko zdravlje od nekontroliranog odlaganja otpada, odgovorno ga reciklirajte kako biste promicali održivu ponovnu uporabu materijalnih resursa. Da biste vratili rabljeni uređ aj, upotrijebite sustave povrata i prikupljanja ili se obratite prodavaču kod kojeg je proizvod kupljen. Ovaj proizvod mogu uzeti za ekološko sigurno recikliranje.

R32: 675

# Objašnjenje simbola



**OPASNOST**

Označava opasnu situaciju koja će, ako se ne izbjegne, rezultirati smrću ili ozbiljnom ozljedom.



**UPOZORENJE**

Označava opasnu situaciju koja bi, ako se ne izbjegne, mogla dovesti do smrti ili ozbiljne ozljede.



**OPREZ**

Označava opasnu situaciju koja, ako se ne izbjegne, može dovesti do manje ili srednje teške ozljede.

**NAPOMENA**

Označava važne informacije, ali ne i informacije vezane uz opasnost, koje se koriste za označavanje rizika od oštećenja imovine.



Označava opasnost kojoj bi se dodijelila signalna riječ UPOZORENJE ili OPREZ.

## Napomene za rad

Proizvođač neće snositi nikakve odgovornosti kada je tjelesna ozljeda ili gubitak imovine uzrokovan sljedećim razlozima.

1. Oštetite proizvod zbog nepravilne uporabe ili zlouporabe proizvoda;
2. Izmijeniti, promijeniti, održavati ili koristiti proizvod s drugom opremom bez pridržavanja priručnika s uputama proizvođača;
3. Nakon provjere kvar proizvoda izravno je uzrokovan korozivnim plinom;
4. Nakon provjere kvar je uzrokovan nepravilnim rukovanjem tijekom prijevoza proizvoda;
5. Upravljate, popravljate, održavate jedinicu bez pridržavanja priručnika s uputama ili srodnim propisima;
6. Nakon provjere problem ili spor uzrokovan je specifikacijom kvalitete ili performansama dijelova i komponenata koje proizvode drugi proizvođači;
7. Šteta je uzrokovana prirodnim nesrećama, lošim korištenjem okoliša ili višom silom.

Ako je potrebno instalirati, premjestiti ili održavati klima-uređaj, prvo se obratite prodavaču ili lokalnom servisnom centru. Klima uređaj mora instalirati, premještati ili održavati ovlaštena jedinica. U suprotnom, može prouzročiti ozbiljnu štetu ili tjelesne ozljede ili smrt.

Kada rashladno sredstvo iscuri ili je potrebno ispuštanje tijekom instalacije, održavanja ili rastavljanja, njime trebaju rukovati certificirani stručnjaci ili na neki drugi način u skladu s lokalnim zakonima i propisima.





Aparat napunjen zapaljivim plinom R32.



Prije uporabe uređaja prvo pročitajte korisnički priručnik. Prije



postavljanja uređaja prvo pročitajte priručnik za postavljanje.



Prije popravka uređaja prvo pročitajte servisni priručnik.

## Radni medij

- Kako bi se ostvarila funkcija jedinice klima uređaja, u sustavu cirkulira posebno rashladno sredstvo. Korišteno rashladno sredstvo je fluorid R32, koji je posebno očišćen. Rashladno sredstvo je zapaljivo i bez mirisa. Nadalje, može dovesti do eksplozije pod određenim uvjetima. Ali zapaljivost rashladnog sredstva je vrlo niska. Može se zapaliti samo vatrom.
- U usporedbi s uobičajenim rashladnim sredstvima, R32 je rashladno sredstvo koje ne zagađuje okoliš i ne šteti ozonosferi. Utjecaj na efekt staklenika također je manji. R32 ima vrlo dobre termodinamičke karakteristike koje dovode do stvarno visoke energetske učinkovitosti. Jedinice stoga trebaju manje punjenja.

### UPOZORENJE:

Nemojte koristiti sredstva za ubrzavanje procesa odmrzavanja ili čišćenje osim onih koje preporučuje proizvođač. Ako je potreban popravak, obratite se najbližem ovlaštenom servisnom centru. Svaki popravak koji izvodi nekvalificirano osoblje može biti opasan. Uređaj se mora skladištiti u prostoriji bez kontinuirano aktivnih izvora paljenja. (na primjer: otvoreni plamen, uključeni plinski uređaj ili uključena električna grijalica.) Nemojte bušiti niti spaljivati.

Aparat se mora montirati, rukovati i skladištiti u prostoriji tlocrtna površine veće od X m<sup>2</sup>. (Pogledajte tablicu "a" u odjeljku "Siguran rad zapaljivih rashladno sredstvo" za Space X.)

Aparat napunjen zapaljivim plinom R32. Za popravke, strogo slijedite samo upute proizvođača. Imajte na umu da rashladna sredstva ne moraju imati miris. Pročitajte priručnik stručnjaka.





### **Rukovanje i održavanje**

- Ovaj uređaj mogu koristiti djeca starija od 8 god. i osobe sa smanjenim fizičkim, osjetnim ili mentalnim sposobnostima ili s manjkom iskustva i znanja ukoliko su podučeni za korištenje uređaja na siguran način i ako razumiju moguće opasnosti prilikom korištenja.
- Djeca se ne smiju igrati s uređajem.
- Čišćenje ili održavanje ne smiju obavljati djeca ukoliko nisu pod nadzorom.
- Ne spajajte klima uređaj na produžni kabel, jer može doći do požara.
- Isključite napajanje prilikom čišćenja klima uređaja, jer u suprotnom možete doživjeti strujni udar.
- Ako je el.kabel oštećen potrebna je zamjena od strane proizvođača ili druge kvalificirane osobe kako bi se izbjegla opasnost.
- Ne perite klima uređaj vodom kako biste izbjegli el. udar.
- Ne prskajte uređaj vodom kako ne bi došlo do kvara ili el. udara.
- Nakon uklanjanja filtera ne dodirujte izmjenjivač kako bi izbjegli ozljede.
- Ne koristite vatru ili sušilo za kosu za sušenje filtera da bi izbjegli deformaciju filtera.



### UPOZORENJE

- Održavanje mora obavljati kvalificirano osoblje. U protivnom može doći do ozljeda ili materijalne štete.
- Ne popravljajte sami uređaj. Možete izazvati el.šok ili štetu. Molimo obratite se prodavaču kada zatrebate popravak.
- Ne gurajte prste ili druge objekte u usis/ispuh zraka, jer može doći do ozljeda ili materijalne štete.
- Ne blokirajte usis/ ispuh zraka jer može doći do kvara na uređaju.
- Ne prolijevajte vodu po daljinskom upravljaču jer može doći do njegovog kvara.
- Kada se nešto od dolje navedenog dogodi, isključite napajanje uređaja, zatim kontaktirajte prodavača ili ovlaštene osobe za servisiranje klima uređaja.
  - Kabel napajanja se zagrijava ili je oštećen.
  - Čuje se čudan zvuk tijekom rada.
  - Osigurač često izbacuje.
  - Osjeti se miris paljevine iz klima uređaja.
  - Kapanje iz unutarnje jedinice.
- Ukoliko uređaj radi pod abnormalnim uvjetima, može doći do kvara ili opasnosti od požara.
- Prilikom paljenja uređaja preko prekidača za nuždu, prekidač je nužno pritisnuti sa nevodljivim materijalom, materijalom koji nije metal.
- Nemojte stajati na gornji poklopac vanjske jedinice, ili stavljati teške objekte. Može doći do štete ili se možete ozlijediti.



### **Prilog**

- Montažu mora obaviti kvalificirana osoba. U suprotnom može doći do ozljede ili štete.
- Potrebno se pridržavati sigurnosnih propisa prilikom montiranja jedinice.
- Koristite osigurač i napajanje preporučeno prema lokalnim propisima.
- Potrebno je ugraditi osigurač. U suprotnom može doći do kvara.
- Klima uređaj je potrebno adekvatno uzemljiti.
- Neadekvatno uzemljenje može dovesti do el.udara.
- Ne koristite neadekvatne el. kabele.
- Osigurajte napajanje koje je dostatno za klima uređaj.
- Nestabilno napajanje i loši kabeli mogu prouzročiti kvar uređaja. Molimo ugradite mjerodavne el.kabele prije korištenja klima uređaja.
- Propisno spojite žicu faze, nule i uzemljenja na strujnu utičnicu.
- Ugasite napajanje prije rada sa selektričnim instalacijama.



### UPOZORENJE

- Nemojte provlačiti napajanje prije dovršetka instalacije.
- Ako je el.kabel oštećen potrebna je zamjena od strane proizvođača ili druge kvalificirane osobe kako bi se izbjegla opasnost.
- Temperatura freonskog kruga je visoka, molimo držite komunikacijski kabel podalje od bakrenih cijevi.
- Uređaj se mora montirati u skladu s nacionalnim propisima.
- Montaža mora biti obavljena u skladu s NEC i CEC, te od strane ovlaštenog osoblja.
- Klima uređaj je el. uređaj prve klase te se mora primjereno uzemljiti od strane ovlaštene osobe. Osigurajte da je uređaj uzemljen jer u suprotnom može doći do el. udara.
- Žuto-zelena žica u klima uređaju je žica za uzemljenje i ne smije se koristiti za druge svrhe.
- Otpor uzemljenja mora odgovarati nacionalnim propisima.
- Uređaj mora biti pozicioniran tako da je utičnica dostupna.
- Svo ožičenje mora obaviti profesionalac.
- Ukoliko je duljina priključnog kabela nedovoljna, kontaktirajte prodavača kako bi nabavili odgovarajući kabel. Izbjegavajte produžavanje kabela.



### UPOZORENJE

- Za uređaj s osiguračem, osigurač treba biti dostupan nakon dovršetka montaže uređaja.
- Za uređaj bez osigurača, potrebno je ugraditi prekidač strujnog kruga u strujni krug.
- Premještanje klima uređaja na drugu lokaciju smije obaviti samo ovlašteno osoblje. U suprotnom može doći do ozljeda ili materijalne štete.
- Odaberite mjesto koje je van dohvata djece i udaljeno od biljaka i životinja, a ako je to neitbježno dodajte zaštitnu ogradu zbog sigurnosti.
- Unutarnja jedinica treba biti ugrađena blizu zida.

# Održavanje

Prije pregleda i održavanja jedinice. POSTAVITE prekidač napajanja na "ISKLJUČENO" kako biste prekinuli napajanje.

## 1 Jedinice

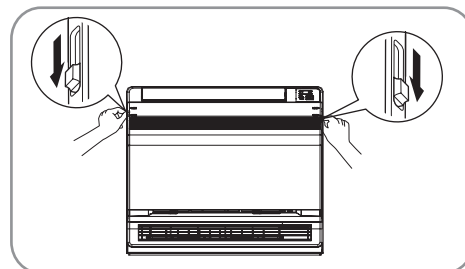
### • Unutarnja jedinica, vanjska jedinica i daljinski upravljač

1. Obrišite ih suhom mekom krpom.

### • Prednji panel

1. Otvorite prednju ploču.

Gurnite dva čepa s lijeve i desne strane prema unutra dok ne kliknu.

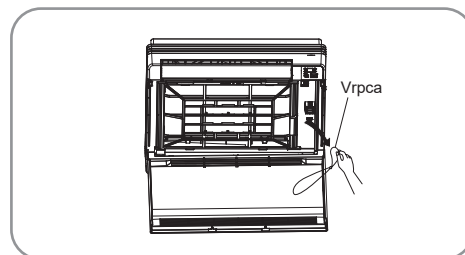


2. Uklonite prednju ploču.

- Uklonite vrpca.
- Dopuštanjem da prednja ploča padne naprijed omogućit će vam da je uklonite.

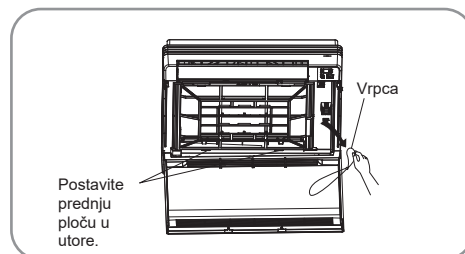
3. Očistite prednju ploču.

- Obrišite ga mekom krpom natopljenom vodom.
- Smije se koristiti samo neutralni deterdžent.
- U slučaju pranja prednje ploče vodom, osušite je krpom, osušite u hladu nakon pranja.



4. Pričvrstite prednju ploču.

- Umetnite prednju ploču u utore jedinice (3 mjesta).
- Pričvrstite vrpca na desnu, unutarnju stranu prednje rešetke.
- Polako zatvorite ploču.



### OPREZ

- Ne dodirujte metalne dijelove unutarnje jedinice. Ako dodirnete te dijelove, to može uzrokovati ozljedu.
- Prilikom skidanja ili pričvršćivanja prednje ploče koristite robusnu i stabilnu stolicu i pažljivo promatrajte korake.
- Prilikom skidanja ili pričvršćivanja prednje ploče čvrsto podignite ploču rukom kako biste spriječili njezino padanje.
- Za čišćenje ne koristite toplu vodu iznad 40 °C, benzin, benzol, tanji ili druga hlapljiva ulja, smjesa za poliranje, četke za ribanje niti druge ručne stvari.
- Nakon čišćenja provjerite je li prednja ploča sigurno učvršćena.

## 2 Filteri

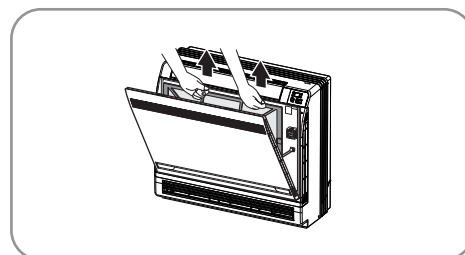
1. Otvorite prednju ploču.

2. Uklonite filter za zrak.

- Lagano pritisnite kandže s desne i lijeve strane filtra za zrak, a zatim povucite prema gore.

3. Skinite filter za pročišćavanje zraka.

- Držite kartice okvira i uklonite kandže na 4 mjesta.

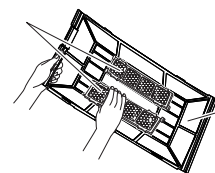


# Održavanje

## 4. Očistite ili zamijenite svaki filter.

Pogledajte sliku.

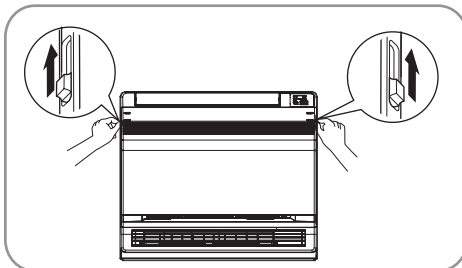
Filtar za  
pročišćavan  
je zraka



Filtar za  
zrak

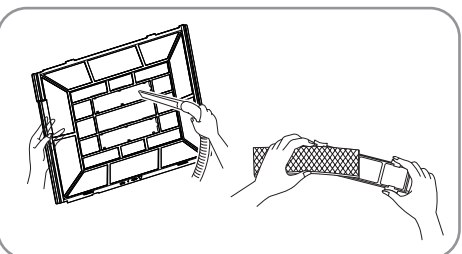
## 5. Postavite filter za zrak i filter za pročišćavanje zraka kakvi jesu i zatvorite prednju ploču.

- Rad bez filtera za zrak može dovesti do problema jer će se prašina nakupiti unutar unutarnje jedinice.



## 6. Operite filtere za zrak vodom ili ih očistite usisavačem.

- Ako se prašina ne skine lako, operite ih neutralnim deterdžentom razrijeđ enim mlakom vodom, a zatim ih osušite u sjeni.
- Preporučuje se čišćenje filtera za zrak svaki tjedan.



## 3 Filter za pročišćavanje zraka

Filtar za pročišćavanje zraka može se obnoviti pranjem vodom svakih 6 mjeseci. Preporučujemo zamjenu jednom u 3 godine.

### • Održavanje

1. Usisavajte prašinu i namočite u toploj vodi ili vodi oko 10 do 15 minuta ako je prljavština teška.
2. Ne uklanjajte filter iz okvira prilikom pranja vodom.
3. Nakon pranja otesite preostalu vodu i osušite u hladu.
4. Budući da je materijal izrađ en od papira, nemojte iscijediti filter prilikom uklanjanja vode iz njega.

### • Zamjena

Uklonite kartice na okviru filtra i zamijenite ga novim filtrom.

- Odložite stari filter kao zapaljivi otpad.
- Napomena: Zdravi filter je dodatni pribor.

## BILJEŠKA

- Rad s prljavim filterima: (1) ne može dezodorirati zrak. (2) ne može očistiti zrak. (3) rezultira lošim zagrijavanjem ili hlad enjem. (4) može uzrokovati miris.



## Provjeri

Provjerite da baza, postolje i ostali elementi vanjske jedinice nisu propali ili korodirali.
Provjerite da ništa ne blokira ulaze zraka i izlaze unutarnje jedinice i vanjske jedinice.
Provjerite izlazi li odvod glatko iz odvodnog crijeva tijekom HLADNOG ili SUHOG rada. • Ako se ne vidi odvodna voda, voda možda curi iz unutarnje jedinice. Zaustavite rad i posavjetujte se sa servisnom radionicom ako je to slučaj.

## 4 Prije dugog razdoblja mirovanja

1. Koristite "FAN samo" nekoliko sati na lijep dan kako biste osušili unutrašnjost.
  - Pritisnite tipku "MODE" i odaberite operaciju "FAN".
  - Pritisnite tipku "ON/OFF" i započnite s radom.
2. Nakon prestanka rada isključite prekidač za klima uređaj u prostoriji.
3. Očistite filtre za zrak i ponovno ih postavite.
4. Izvadite baterije s daljinskog upravljača.

## BILJEŠKA

- Kada je priključena viševanjska jedinica, pazite da se rad grijanja ne koristi u drugoj prostoriji jer koristite rad ventilatora.

※ Raspon radne temperature		
	Unutarnja strana DB/WB(°C)	Vanjska strana DB/WB(°C)
Maksimalno hlađenje	32/23	43/26
Maksimalno grijanje	27/—	24/18

Raspon radne temperature (vanjska temperatura) za rashladnu jedinicu je -15 °C ~ 43 °C; za rashladnu i grijaću jedinicu je -22 °C ~ 43 °C.

## Princip rada i posebne funkcije za hlađenje

### Na elo:

Klima uređaj apsorbira toplinu u prostoriji i prenosi na vanjsku i ispražnjenu, tako da se unutarnja temperatura okoline smanjila, njegov kapacitet hlađenja će se povećati ili smanjiti za vanjsku temperaturu okoline.

### Funkcija protiv smrzavanja:

Ako jedinica radi u HLADNOM načinu rada i na niskoj temperaturi, na izmjenjivaču topline stvorit će se mraz, kada se unutarnja temperatura izmjenjivača topline smanjila ispod 0°C, mikrokontroler će unutarne jedinice zaustaviti i rad kompresora i zaštititi jedinicu.

## Princip rada i posebne funkcije za grijanje

### Na elo:

\* Klima uređaj upija toplinu s vanjskog prostora i prenosi u zatvoreni prostor, na taj način povećava sobnu temperaturu. To je princip grijanja toplinske crpke, njegov kapacitet grijanja će se smanjiti zbog smanjenja vanjske temperature.

\* Ako vanjska temperatura postane vrlo niska, molimo vas da radite s drugom opremom za grijanje.

### Odmrzavanje:

\* Kada je vanjska temperatura niska, ali visoka vlažnost, nakon dugog rada na vanjskoj jedinici stvorit će se mraz, koji će utjecati na učinkovitost grijanja, u ovom trenutku će djelovati funkcija automatskog odmrzavanja, rad topline će se zaustaviti 8-10min.

\* Tijekom automatskog odmrzavanja zaustavit će se motori ventilatora unutarnje jedinice i vanjske jedinice.

\* Tijekom odmrzavanja, unutarnji indikator treperi, vanjska jedinica može emitirati paru, To je zbog odmrzavanja, nije neispravno.

\* Nakon završetka odmrzavanja, grijanje će se automatski oporaviti.

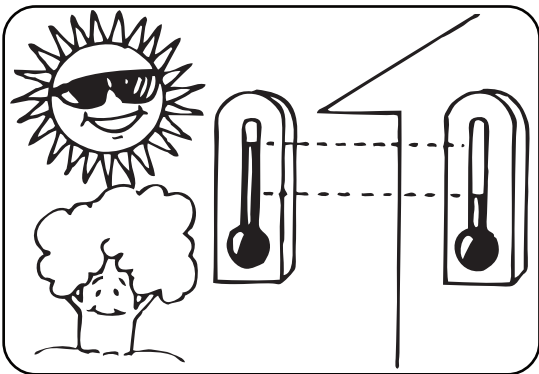
### Funkcija protiv hladnog vjetra:

U toplinskom načinu rada, sljedeće su tri vrste statusa, ako unutarnji izmjenjivač topline nije postigao određenu temperaturu da se motor ventilatora u zatvorenom prostoru ne pokrenuti, na taj način kako bi se spriječila puhanje hladnog vjetra (unutar 3 minute):1. Toplinski rad je upravo počeo. 2. Nakon završetka postupka automatskog odmrzavanja.3. Grijanje pod niskom temperaturom.

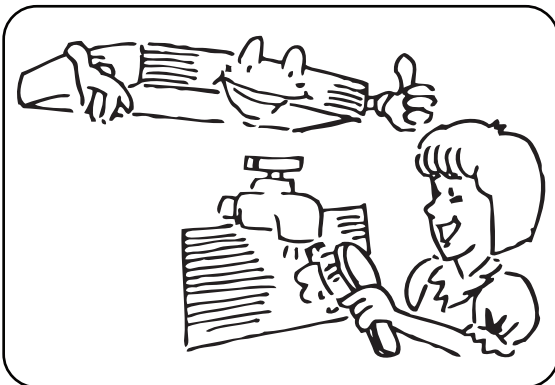
Klimatski tip ove jedinice je prema natpisnoj pločici.

## Operativni vodi

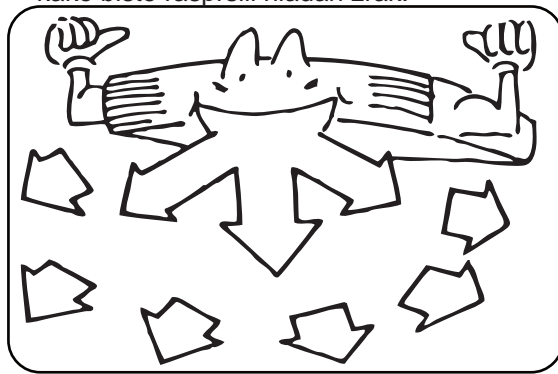
- Temperatura ne smije biti postavljena niže od one koju trebate. To bi dovelo do povećanja troškova energije.



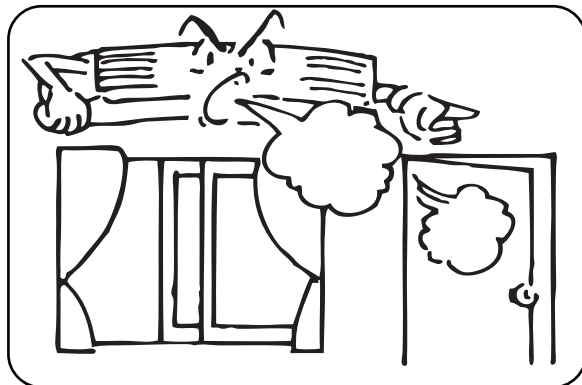
- Ispirite filter za zrak svaki tjedan radi bolje učinkovitosti.



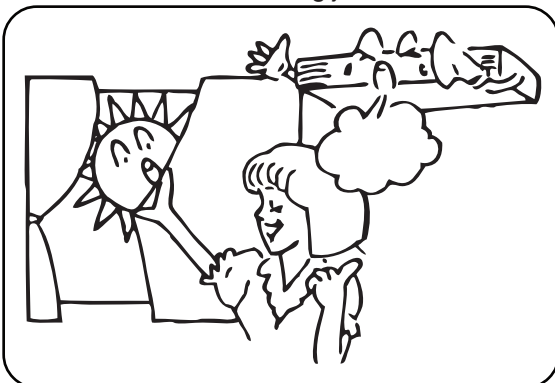
- Da biste raspodijelili hladan zrak kroz prostoriju, prilagodite smjer protoka zraka kao što je prikazano strelicama (vidi sliku) kako biste raspršili hladan zrak.



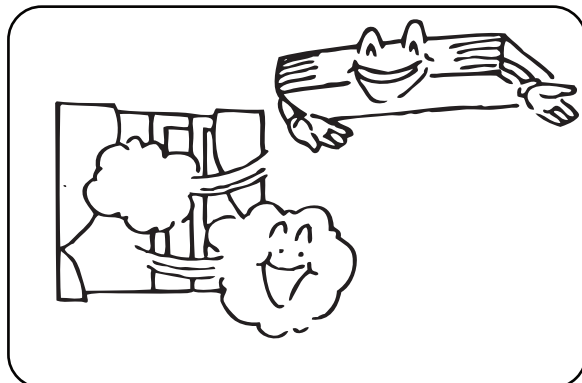
- Zatvorite prozor i vrata dok radite s uređajem kako biste spriječili curenje hladnog zraka kako biste uštedjeli energiju.



- Uvucite zavjese ili zatvorite staklene prozore prilikom hlađenja kako biste spriječili toplinsko opterećenje od sunčeve svjetlosti što može uzrokovati povećanje troškova električne energije.



- U slučaju neučinkovite ventilacije, povremeno otvorite prozor kako biste prozračili zrak u prostoriji, ali ne predugo jer se hladni zrak beskorisno ispušta.

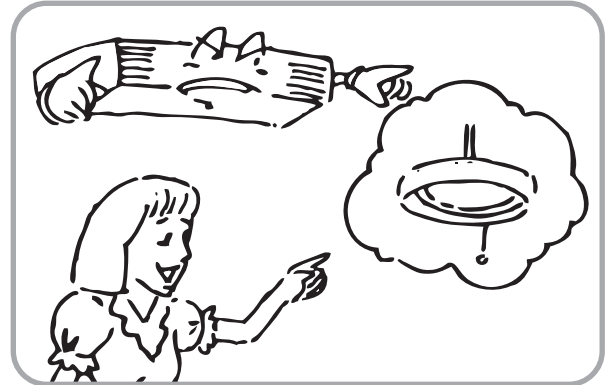


## Mjere predostrožnosti

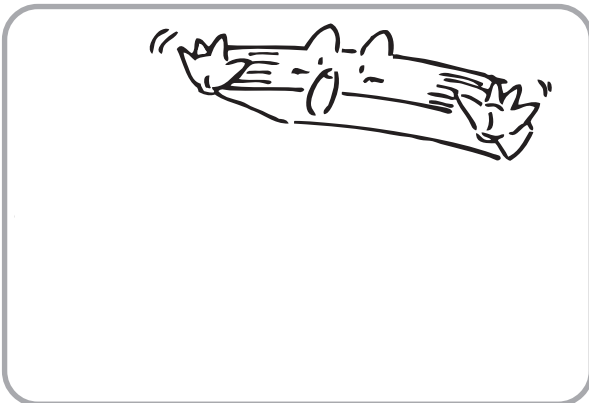
- Uvjerite električni sustav (napon i frekvencija). Koristite odgovarajuće napajanje naznačeno na jedinici za rad klima uređaja i samo osigurajte s određenim kapacitetom. Nemojte koristiti komade žice umjesto osigurača.



- Isključite klima uređaj ako se tijekom rada pojave smetnje električne energije. Ako se jedinica ne smije koristiti dugo vremena, isključite glavni prekidač napajanja.



- Ne umetajte predmete u ulaz ili izlaz zraka dok klima uređaj radi jer može uzrokovati oštećenje ili tjelesne ozljede. Također obratite posebnu pozornost kada su djeca u blizini.



- Ne postavljajte nikakve prepreke protiv smjera protoka zraka unutar i vanjske jedinice. Neuminkovite performanse ili kvar mogu se ponovno prebaciti.



- Ne usmjeravajte protok zraka izravno na ljude, posebno dojenčad, starije osobe ili pacijente.



- Ne nalazite grijači ili bilo koji drugi izvor topline u blizini jedinice. Toplina može deformirati plastične dijelove.



## Provjera prije kontaktiranja serviseru

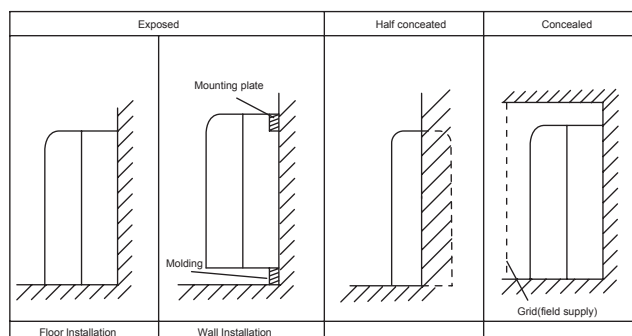
Úrije nego što se obratite serviseru, provjerite sljede e. T ožda e te prona i rješenje svojih problema. Nakon provjere, ako i dalje ne radi, obratite se lokalnom prodava u.

PROBLEM	UZÜÜK
NÒT A operacije	<ul style="list-style-type: none"><li>• Úrovjerite je li elektri na žica ošte ena i provjerite je li prekida još uklju en.</li><li>• Úrovjerite je li napajanje ispravno.</li><li>• Úrovjerite je li prekida mjera a vremena uklju en ili ne.</li></ul>
Klima ure aj radi, ali se ne hladi dovoljno.	<ul style="list-style-type: none"><li>• Úrovjerite je li unaprijed postavljena temperatura previsoka.</li><li>• Úrovjerite sjaji li sun eva svjetlost izravno u prostoriju.</li><li>• Úrovjerite jesu li vrata i prozor otvoreni.</li><li>• Úrovjerite ometa li nešto pražnjenje zraka</li><li>• Úrovjerite radi li ispušni ventilator i dalje</li><li>• Úrovjerite je li filter za zrak prljav ili za epljen.</li></ul>
Úara ili magla isparavaju izlaze iz jedinice dok tr e.	<ul style="list-style-type: none"><li>• Xru i zrak u prostoriji miješa se s hladnim zrakom. To uzrokuje dimni dim.</li></ul>
Neispravan daljinski upravlja .	<ul style="list-style-type: none"><li>• Ulabavljena ili odspojena žica izme u jedinice i zaslona.</li><li>• Úrovjerite jesu li baterije umetnute u ispravnim smjerovima.</li><li>• Úrovjerite jesu li baterije istrošene ili ne.</li></ul>

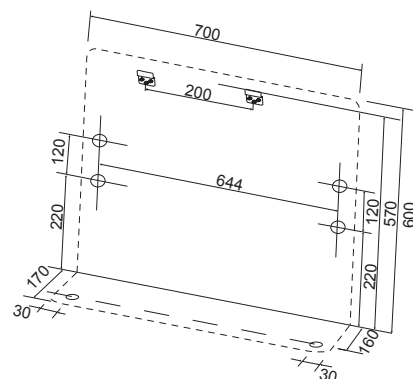
# Ugradnja unutarnje jedinice

## UDAČI T RŌTA QŪTŠAŌRŌ.

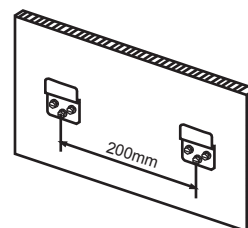
- Takvo mjesto gdje se hladan zrak može rasporediti po cijeloj prostoriji.
- Takvo mjesto gdje se kondenzacijska voda lako isušuje.
- Takvo mjesto koje može podnijeti težinu unutarnje jedinice.
- Takvo mjesto koje ima jednostavan pristup za održavanje.
- Uređaj se ne smije stavljati u praonicu rublja.



Location for securing the installation panel.



Schematic drawing of hooks:



## ÚŪTURŌ 2 ÚTŠA QŪTŠAŌRŌ.

### • ÚTŪÚNA

### • ÚUDNA

Ūvaka vrsta je sli na drugoj kako slijediL

### Unutarnja jedinica

Unutarnju jedinicu treba smjestiti na mjesto gdje:

- 1) Zadovoljena su ograničenja ugradnje navedena u crtežima za ugradnju unutarnje jedinice.
- 2) Qsis zraka i ispušni plinovi imaju jasne staze.
- 3) Rednica nije na putu izravnog sun evog svjetla.
  - l) Rednica je udaljena od izvora topline ili pare.
  - í) Nema izvora pare strojnog ulja (to može skratiti vijek trajanja unutarnje jedinice).
  - î) hladan (topli) zrak cirkulira prostorijom.
  - ï) Rednica je udaljena od fluor, scentnih svjetiljki tipa elektroni kog paljenja (pretvara ili brzi tip sterta) jer mogu skratiti raspon daljinskog upravlja a.
- 8) jedinica je udaljena najmanje 1 metar od bilo kojeg televizora ili radijskog prijemnika (jedinica može uzrokovati smetnje u slici ili zvuku).

## UUZŪŪŌNRA ZA UGÜADNRU U

## KURJRT UŽŌ DU QDU ÚŪUŌŠŌT A Ū

## KŠQ A UŪŌ ARŌT

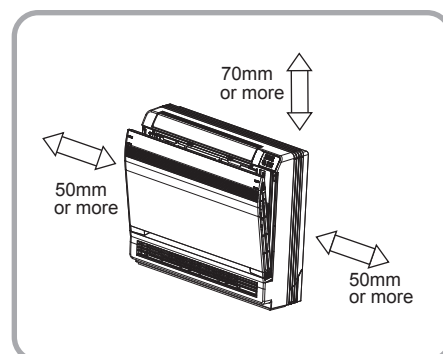
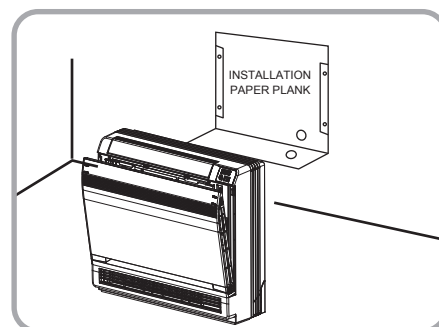
Gdje ima previše naftnog podru ja.

- Gdje je kisela bazna površina

Tamo gdje postoji nepravilno napajanje elektri nom energijom.

### Ōrteži za ugradnju unutarnje jedinice

Unutarnja jedinica može biti montirana u bilo kojem od tri ovdje prikazana stila. Konzolna jedinica postavlja se na tlo ili u položaj na kojem je 0,3 m od poda.





# Ugradnja unutarnje jedinice

## Óušenje zidne rupe i ugradnja zidne ugra ene cijevi

● Za zidove koji sadrže metalni okvir ili metalnu plo u, obavezno upotrijebite zidnu ugra enu cijev i zidni pokrov u otvoru za dovod kako biste sprije ili curenje vode

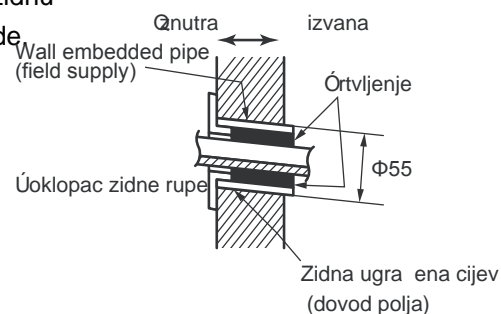
● Ubavezno zatvorite praznine oko cijevi materijalom za brtvljenje kako biste sprije ili curenje vode.

1) Úrobušite otvor za dovod od 111 mm u zidu tako da ima nagib prema dolje prema van.

2) Umetnite zidnu cijev u rupu.

3) Umetnite zidni poklopac u zidnu cijev .

l) Nakon završetka cjevovoda rashladnog sredstva, oži enja i odvodnih cijevi, Utvor cijevi za brtvljenje s kitom.



## Udvodni cjevovodi

1) Koristite komercijalnu regid polivinil kloridnu cijev op a XÚ 20 cijev, vanjskog promjera 21 mm, unutarnjeg promjera 20 mm za odvodnu cijev.

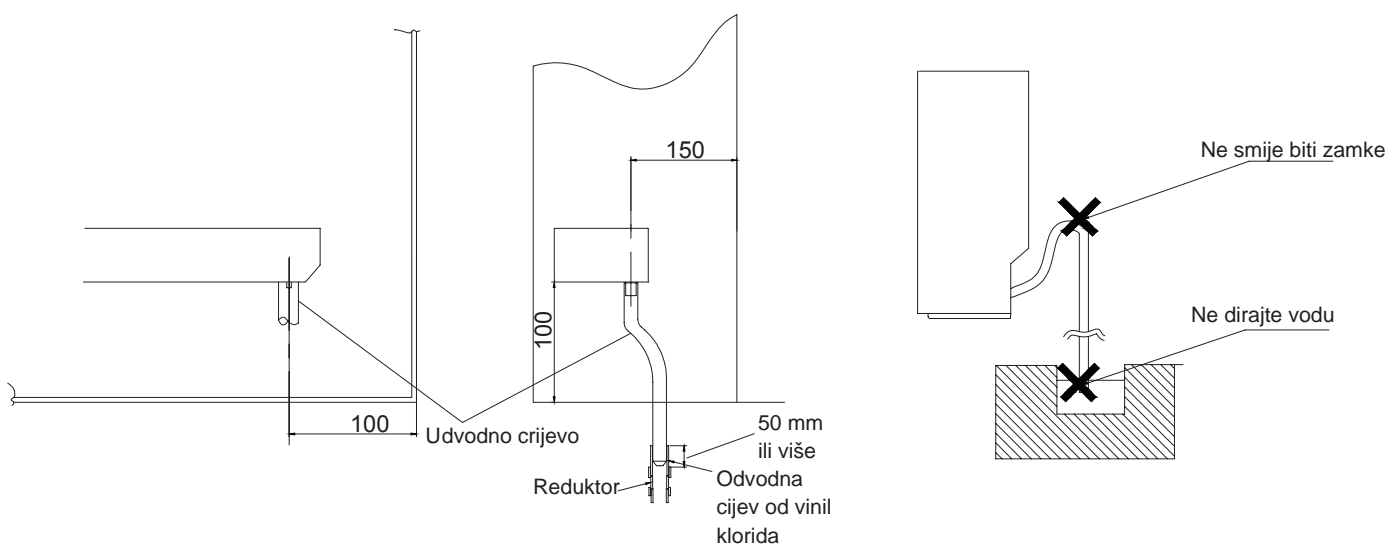
2) Udvodno crijevo (vanjski promjer 18 mm na spojnom kraju, duljine 220 mm) isporu uje se s unutarnjom jedinicom. Úripremite sliku odvodne cijevi ispod položaja.

3) Udvodna cijev treba biti nagnuta prema dolje tako da voda te e glatko bez nakupljanja. (Ne smije biti zamka.)

l) Umetnite odvodno crijevo na ovu dubinu kako se ne bi izvuklo iz odvodne cijevi.

Í) Qolirajte unutarnju odvodnu cijev s 10 mm ili više izolacijskog materijala kako biste sprije ili kondenzaciju.

Â) Uklonite filtre za zrak i ulijte malo vode u odvodnu posudu kako biste provjerili protok vode glatko.



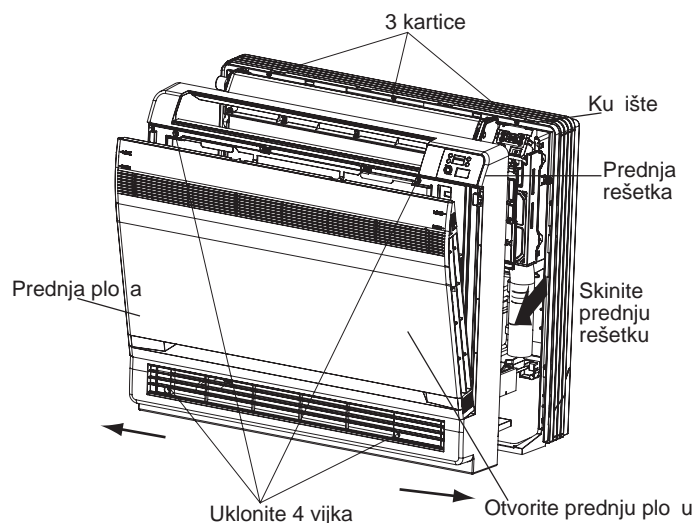


# Ugradnja unutarnje jedinice

## Ugradnja unutarnje jedinice

### 1. Priprema

- Otvorite prednju ploču, uklonite 4 vijaka i demontirajte prednju rešetku povlače je prema naprijed.
- Slijedite strelice da otpustite kopčice na prednjem kućištu i uklonite ga.
- Slijedite postupak u nastavku kada uklanjate dijelove s prorezima.

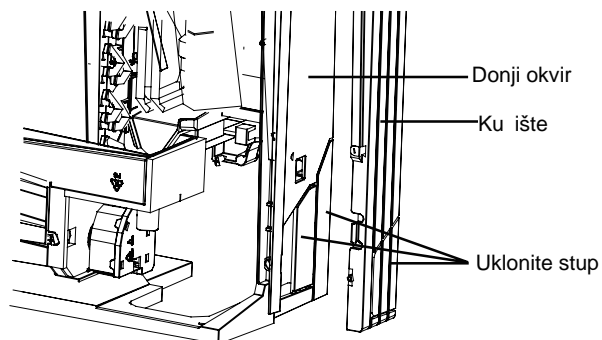
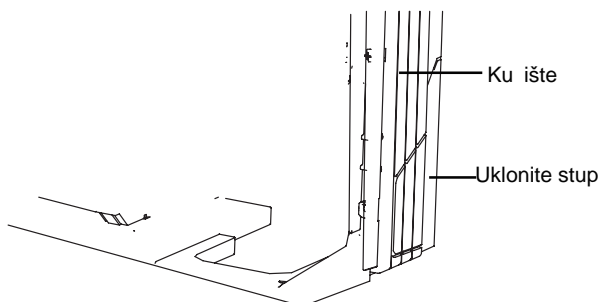
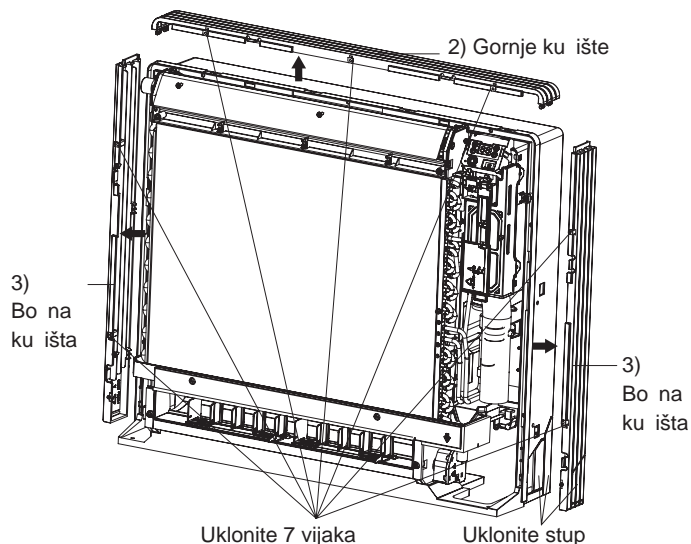


### ■ Za letvice

- Uklonite stupove. (Uklonite dijelove proreza na donjem okviru pomoću kliješta.)

### ■ Za bočne cijevi

- Uklonite stupove.
- 1) Uklonite 7 vijaka.
- 2) Uklonite gornje kućište (2 jezika).
- 3) Uklonite lijevo i desno kućište (2 jezika sa svake strane).
- 4) Uklonite dijelove s prorezima na donjem okviru i kućišta pomoću kliješta.
- 5) Vratite se slijedećim koracima obrnutim redoslijedom (3>2>1).



### 2. Instalacija

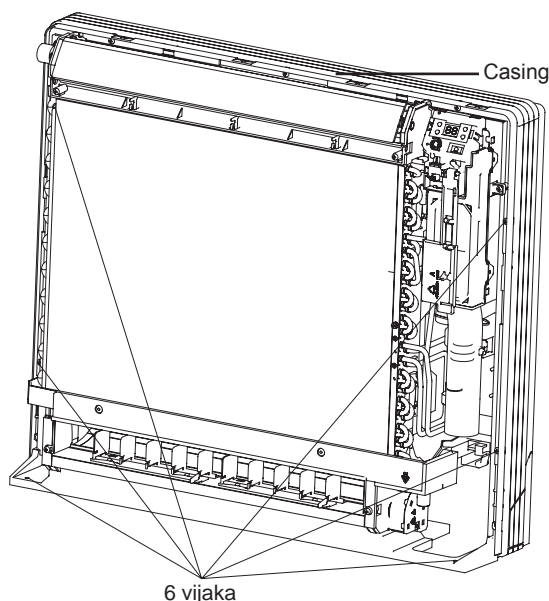
- Pri vrstite pomoću 6 vijaka za podne instalacije. (Ne zaboravite pri vrstiti na stražnju stijenku.)
- za zidne instalacije, pri vrstite montažnu ploču s 5 vijaka, a unutarnju jedinicu s 4 vijaka.

# Ugradnja unutarnje jedinice

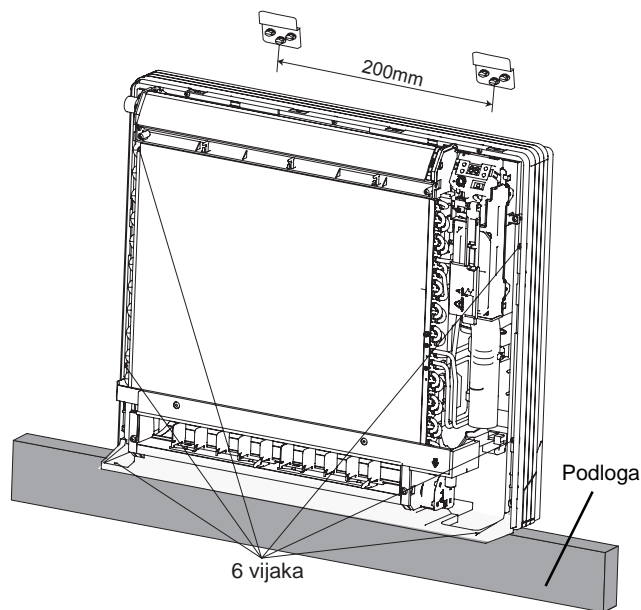
Montažnu ploču treba postaviti na zid koji može izdržati težinu unutarnje jedinice.

- 1) Privremeno postavite montažnu ploču na zid, provjerite je li ploča potpuno ravna i označite mjesta za bušenje na zidu.
- 2) Privremeno postavite montažnu ploču na zid vijcima.

Postavljanje podova



Montaža na zid



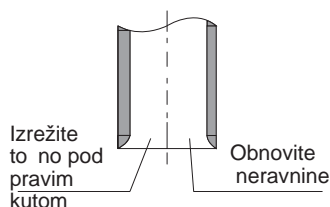
- 3) Nakon što su spojevi cijevi rasplavnog sredstva i odvodni cijevi dovršeni, ispunite prazninu prolaznog otvora kitom. Zazor može dovesti do kondenzacije na cijevi za rasplavno sredstvo i odvodnoj cijevi te do ulaska insekata u cijevi.
- 4) Privremeno postavite prednju ploču i prednju rešetku u njihove izvorne položaje kada su svi spojevi dovršeni.

## Širenje kraja cijevi

- 1) Odrežite kraj cijevi rezanjem za cijevi.
- 2) Uklonite neravnine tako da površina reza bude okrenuta prema dolje tako da strugotine ne ulaze u cijev.
- 3) Namjestite maticu za proširenje na cijev.
- 4) Učvrstite cijev.
- 5) Provjerite je li proširenje pravilno izvedeno.

## ⚠ UPOZORENJE

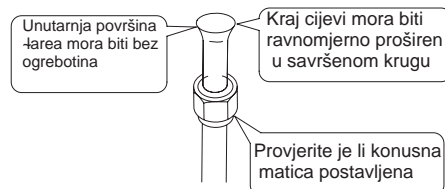
- 1) Nemojte koristiti mineralno ulje na proširenom dijelu.
- 2) Spriježite da mineralno ulje ulazi u sustav jer bi to skratilo životni vijek jedinica.
- 3) Nikada nemojte koristiti cijevi koje su korištene za prethodne instalacije. Koristite samo dijelove koji su isporučeni s uređajem.
- 4) Nikada nemojte instalirati sušnja na ovu U32 jedinicu kako biste zajamili njen životni vijek.
- 5) Materijal za sušenje se može otopiti i oštetiti sustav.
- 6) Nepotpuno spaljivanje može uzrokovati curenje rasplavnog plina.



Flaring

Postavite to no na položaj prikazan ispod

Die	Flaring		
	Češat za flare za U32	Conventional flare tool	
A	Vip kva ila	Vip kva ila (kruti tip)	Vip , ingimatic (Imperijalni tip)
A	0-0.5mm	1.0-1.5mm	1.5-2.0mm

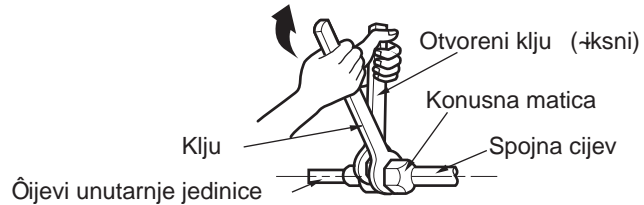
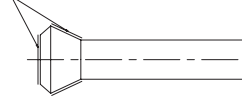


# Ugradnja unutarnje jedinice

## Spajanje cijevi raspadnog sredstva

1) Koristite moment ključeve kada zatežete konusne matice kako biste spriječili oštećenje konusne matice i curenje plina.

Ovdje premazati uljem za zatezanje



2) Poravnajte središta obje šiljke i zategnite šiljke i pritegnite matice za 3 ili 4 okreta rukom. Zatim i potpuno zategnite moment ključevima.

3) Kako biste spriječili istjecanje plina, nanosite raspadno ulje na unutarnju i vanjsku površinu baklje. (Koristite raspadno ulje za Ü32.)

Moment pritezanja konusne matice		
Plinska strana		Vekua strana
09K/12K	18K	09K/12K/18K
3/8 inch	1/2 inch	1/4 inch
31-35 N.m	50-55 N.m	15-20 N.m

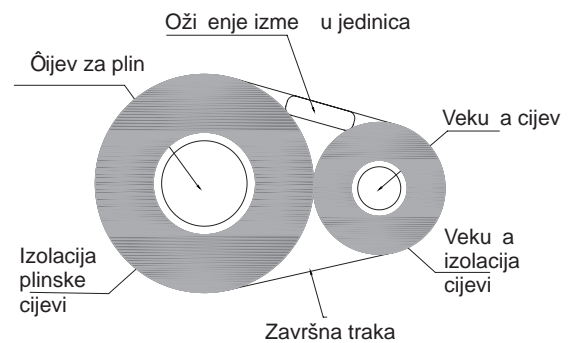
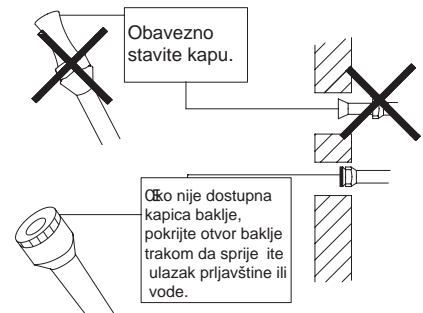
## Oprez pri rukovanju cijevima

- 1) Zaštitite otvoreni kraj cijevi od prašine i vlage.
- 2) Svi zavoji cijevi trebaju biti što je moguće nježniji. Za savijanje koristite savijač cijevi.  
(Üadijus savijanja trebao bi biti 3€ do 4€ mm ili veći.)

## Izbor bakra i toplinsko izolacijskih materijala

● Kada koristite komercijalne bakrene cijevi i priključke, pridržavajte se sljedećeg:

- 1) Izolacijski materijal: polietilenska pjena. Brzina prijenosa topline: €€1 do €€2 Y DnK (€€35 do €€45 kada temperatura °C) površine cijevi raspadnog plina doseže 11€ mač. Odaberite materijale za toplinsku izolaciju koji će izdržati ovu temperaturu.



2) Obavezno izolirajte i cjevovod za plin i tekućinu i osigurajte dimenzije izolacije kao što je navedeno u nastavku.

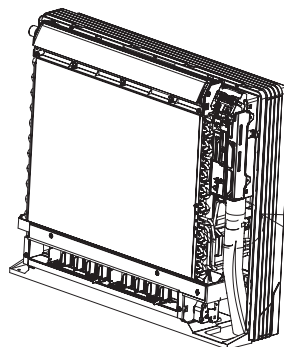
Plinska strana		Vekua strana	Voplnska izolacija plinske cijevi		Vekua cijev
09K/12K	18K		09K/12K	18K	
O.D. 9.5mm	O.D. 12.7mm	O.D. 6.4mm	I.D. 12-15mm	I.D. 14-16mm	I.D. 8-10mm
Debljina 0.8mm			Debljina 10mm Min.		

3) Koristite odvojene toplinsko izolacijske cijevi za plinske i tekućne raspadne cijevi.

# Ugradnja unutarnje jedinice

## Provjera curenja plina

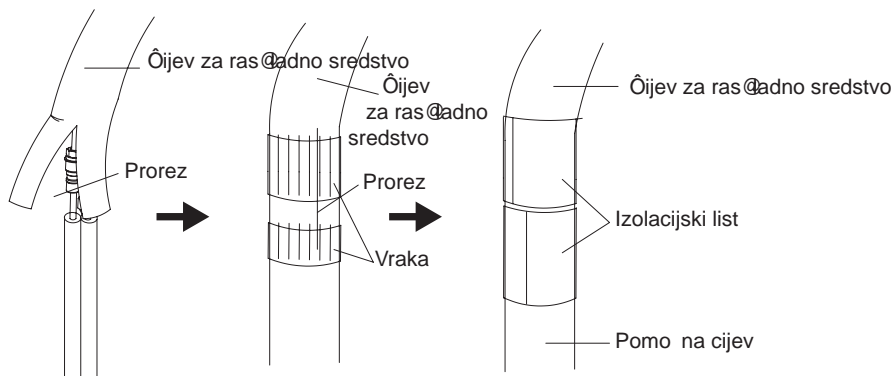
- 1) Provjerite curenje plina nakon pročišćavanja zraka
- 2) Pogledajte odjeljke o pročišćavanju zraka i provjeri curenja plina u priručniku za montažu vanjske jedinice.



- Ovdje provjerite ima li curenja.
- Nanesite vodu sa sapunom i pažljivo provjerite curi li plin.
  - obrišite sapunicom nakon završetka provjere.

## Pričvršćivanje spojne cijevi

- Pričvrstite cijev nakon provjere curenja plina, kako je gore opisano.
- 1) Izrežite izolirani dio cjevovoda na licu mjesta, tako da ga uskladite sa spojnim dijelom.
  - 2) Uvrstite prorez na strani cjevovoda rasvodnog sredstva sa koničnim spojem na pomoćnom cjevovodu pomoću trake, pazite i da nema praznina.
  - 3) Zamotajte prorez i konični spoj priloženom izolacijskom trakom, pazite i da nema praznina.

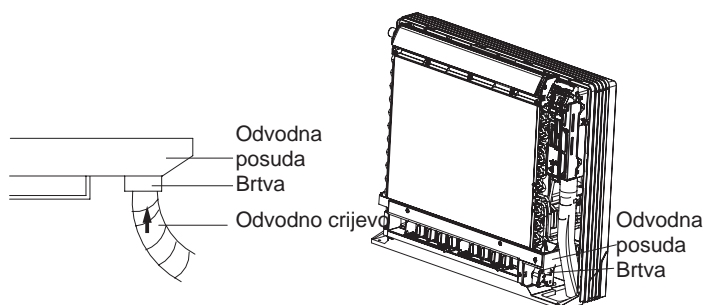


## ⚠ OPREZ

- 1) Pričvrstite izolirajte spoj cijevi.  
Nepotpuna izolacija može dovesti do curenja vode.
- 2) Gurnite cijev unutra tako da ne stvara pretjeranu silu na prednju rešetku.

## Spajanje odvodnog crijeva

- Umetnite isporučeno odvodno crijevo u utičnicu odvodne posude.
- Umetnite odvodnu cijev do kraja dok ne prionu na sjedište utičnice.



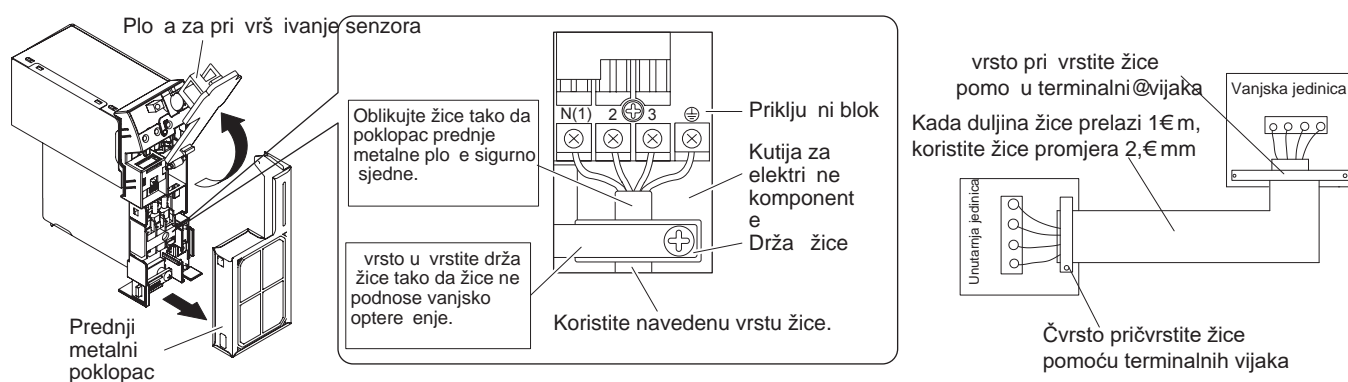
# Ugradnja unutarnje jedinice

## Ožičenje

S Multi unutarnjom jedinicom, instalirajte kako je opisano u priručniku za instalaciju isporučenom s Multi vanjskom jedinicom.

- Podignite pri vršnu ploču senzora, uklonite poklopac prednje metalne ploče i spojite ožičenje ogranka na blok terminala.

- 1) Skinuti krajeve žice (15 mm)
- 2) Mac@ve boje žica s brojevima terminala na blokovima terminala unutarnje i vanjske jedinice i vrsto pri vrstite žice na odgovarajuće terminale.
- 3) Spojite žice za uzemljenje na odgovarajuće priključke.
- 4) Povucite žice kako biste provjerili jesu li dobro pri vršene, zatim i@pri vrstite držačem za žice.



## ! OPREZ

- 1) Nemojte koristiti spojene žice, užetane žice, produžne kablove ili zvjezdaste spojeve jer mogu uzrokovati pregrijavanje, strujni udar ili požar.
- 2) Ne koristite lokalno kupljene električne dijelove unutar proizvoda. (Nemojte odvajati napajanje za odvodnu pumpu, itd. iz priključnog bloka.) To može uzrokovati strujni udar ili požar.)

# Rad na cjevovodu rashladnog sredstva

- 1 Odaberite bakrene cijevi za plin i tekučinu prema informacijama u posebnoj tablici (pogledajte tablicu cijevi u nastavku)
- 2 Za zaštitu od prašine i vlage, prije sastavljanja cijevi i njezine izolacije, oba kraja cijevi moraju biti pokrivena.
- 3 Izbjegavajte savijanje cijevi što je više moguće. Ako je potrebno, radijus savijanja mora biti veći od 3 cm ili 4 cm.

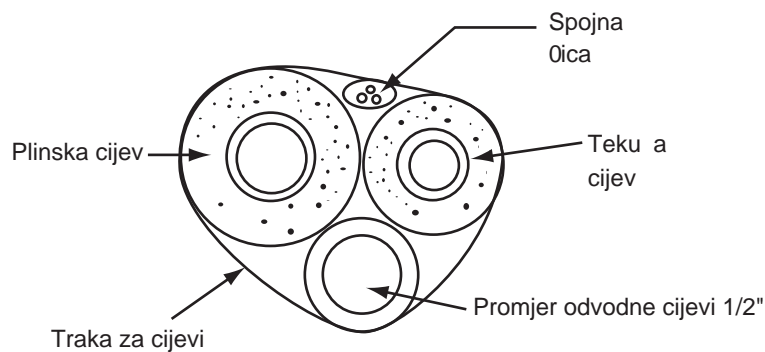
Izolacija cijevi za plin i tekučinu ovisi o veličini bakrene cijevi i debljini izolacije = 3/8"

TAÓLICA ZA PLINSKE CIJEVI

TIPOEL	VELIČINA CIJEVI
09K	3/8"
12K	3/8"
18K	1/2"

TAÓLICA ZA TEKUĆE CIJEVI

TIPOEL	VELIČINA CIJEVI
09K	1/4"
12K	1/4"
18K	1/4"



4 Veza između unutarnje i vanjske jedinice.

- Odvijte konusnu maticu za ispuštanje plina pod pritiskom u unutarnjoj jedinici. Ako plin pod visokim pritiskom ne ispušta, to je signal curenja unutarnje jedinice.
- Namjestite maticu za proširenje na cijev za tekučinu. Zaštitite kraj cijevi alatom za zašišanje.
- Zategnite obje konusne matice u cijev za plin i cijev za tekučinu na unutarnjoj jedinici s dva pri vrhna ključa.

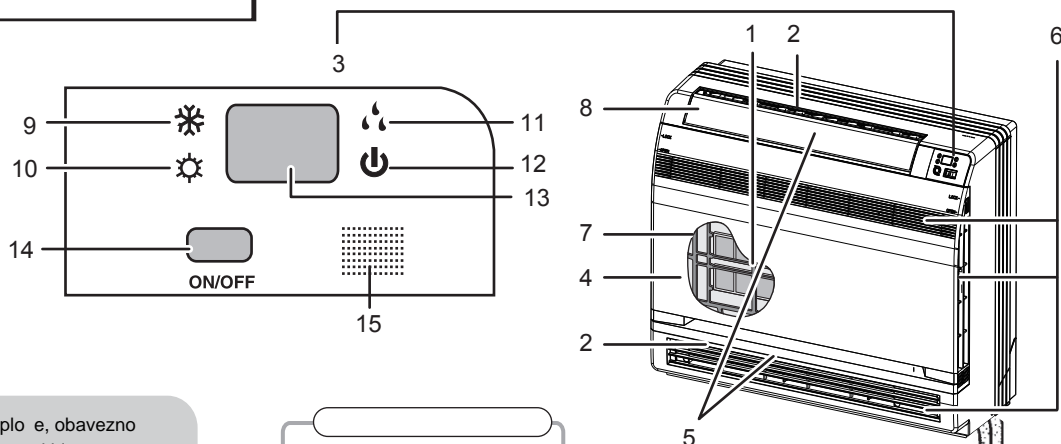
## Rutinska provjera nakon instalacije

### ● Provjerite nakon instalacije

Stavke koje treba provjeriti	Togu i kvar	Situacija
Je li vrsto pri vrš eni	Jedinica mo0e pasti, tresti se ili proizvoditi buku.	
Jeste li izvršili test curenja ras@adnog sredstva	To mo0e uzrokovati nedovoljan kapacitet @a enja.	
Je li toplinska izolacija dovoljna	To0e uzrokovati kondenzaciju i kapanje.	
Odvodi li ure aj dobro	To0e uzrokovati kondenzaciju i kapanje.	
Je li napon u skladu s nazivnim naponom ozna enim na natpisnoj plo ici	To mo0e uzrokovati elektri ni kvar ili oštetiti dio.	
Jesu li elektri no o0i enje i spoj cjevovoda ispravno i sigurno postavljeni	To mo0e uzrokovati elektri ni kvar ili oštetiti dio.	
Je li jedinica spojena na sigurno uzemljenje	To0e uzrokovati curenje struje.	
Je li strujni kabel naveden	To mo0e uzrokovati elektri ni kvar ili oštetiti dio.	
Jesu li ulaz i izlaz pokriveni	To mo0e uzrokovati nedovoljan kapacitet @a enja.	
Je li zabilje0ena duljina spojni@cijevi i punjenje ras@adnog sredstva	Kapacitet @a enja nije to an	
Jesu li ulaz i izlaz otvora cijevi pokriveni	To mo0e uzrokovati nedovoljan kapacitet @a enja (grijanja) otpadne elektri ne energije.	

# Nazivi dijelova i njihove funkcije

## VNWAÜNJJA JEÖINICA



### OPÜEZ

Prije otvaranja prednje plo e, obavezno zaustavite rad i isklju ite prekida . Nemojte dodirivati metalne dijelove unutarnje strane unutarnje jedinice jer to mo e rezultirati ozljedama.

#### 1. Øltar za pro iš avanje zrakaK

~ Ovi filtri su pri vrš eni na unutarnju stranu zra ni@filitara.

NapomenaKZdrav filter je dodatni pribor.

#### 2. Odvod zraka

#### 3. Prikaz

#### 4. Prednja plo a

#### Í. Üezenke (vertikalne lamele)

~ Otvori se nalaze unutar izlaza zraka.

#### Ï. Waz zraka

#### Ï. Øltar zraka

#### 8. Preklop (vodoravna oštrica)

#### J. Lampica na ina @a enja

#### 1€ Lampica na ina grijanja

#### 11. Lampica su@g na ina rada

#### 12. žaruljica za rad

#### 13. LEÖ zaslon

#### 14. Prekida za uklju ivanje/isklju ivanje unutarnje jediniceK

- Pritisnite ovaj prekida jednom za po etak rada. Pritisnite još jednom da biste ga zaustavili.

~ Na in rada odnosi se na sljede u tablicu.

Model	Mod	temperature postavke	Örzina protoka zraka
SAT O PLA ENJE	AUTO	25°C	AUTO
TOPLINSKA PWT PA	AUTO	25°C	AUTO

~ Ovaj prekida je koristan kada nedostaje daljinski upravlja .

#### 1Í. Prijemnik signalaK

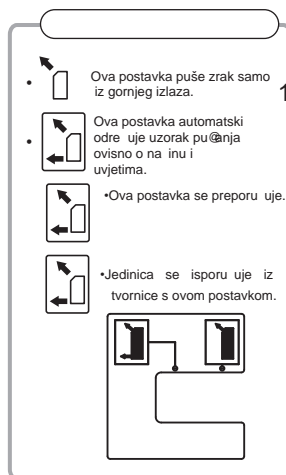
- Prima signale s daljinskog upravlja a.
- Kada jedinica primi signal, ut ete kratki zvu ni signal.

• Postavke promijenjene.....bip

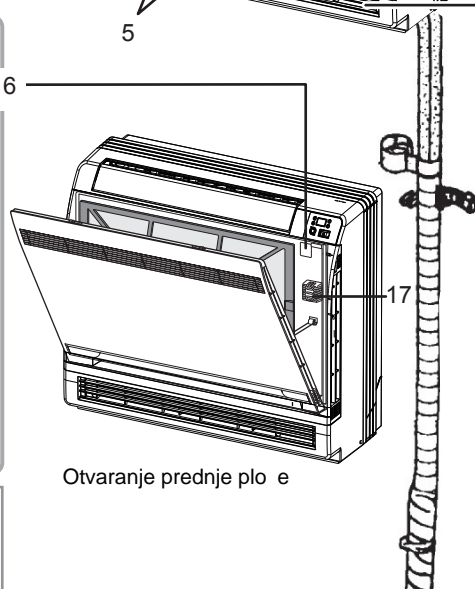
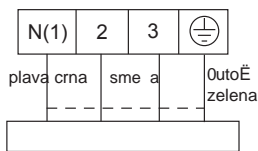
#### 1Ï. Prekida za odabir izlaza zraka

#### 1Ï. Sensor sobne temperatureK

~ Osje a temperaturu zraka oko jedinice.



#### Terminal za oÖi enje unutarnje jedinice



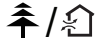
Otvaranje prednje plo e



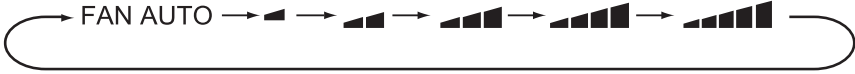
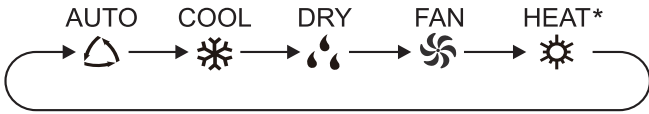
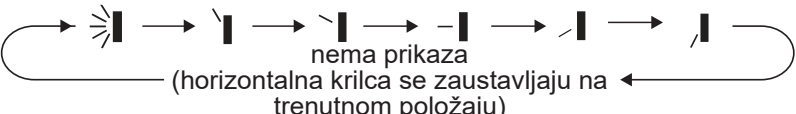
# Kako koristiti daljinski upravljač za upravljanje jedinicom

## ● Opis daljinskog upravljača


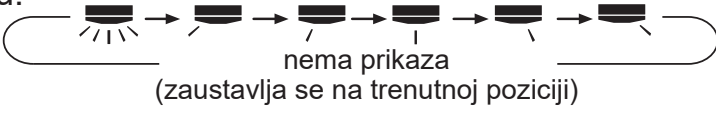




- 1 **ON/OFF**  
Pritisnite za pokretanje ili zaustavljanje rada.
- 2 **-K** Pritisnite za smanjenje postavke temperature.
- 3 **+ K** Pritisnite za povećanje postavke temperature.
- 4 **NA IN ÜAÖA**  
Pritisnite za odabir načina rada (AUTO/COOL/ÖÜY/ØAN/PEAT).
- 5 **VENTILATOÜ**  
Pritisnite za postavljanje brzine ventilatora.
- 6 **LOPATICE**  
Pritisnite ga za postavljanje kuta zakretanja.
- 7 **I FEEL**
- 8   
Pritisnite za postavljanje funkcije ZÖÜAVLJE ili ZÜAK.
- 9 **SLEEP**
- 10 **TEMP**
- 11 **QUIET**  
Pritisnite za postavljanje funkcije ÜMET.
- 12 **SAT**  
Pritisnite ga postavite sat.
- 13 **T-ON|T-OFF**  
Pritisnite za postavljanje tajmera za automatsko isključivanje/automatsko uključivanje.
- 14 **TURBO**
- 15 **LIGHT**  
Pritisnite za uključivanje/isključivanje svjetla.
- 16 **WiFi**

# Uvod u tipke daljinskog upravljača

ON/OFF	Pritisnite ovu tipku za uključivanje jedinice. Ponovno pritisnite ovu tipku za isključivanje jedinice
FAN	<p>Pritiskom ove tipke možete odabrati brzinu ventilatora, možete odabrati kružno kao što je dolje navedeno:</p>  <p>U načinu rada sušenje, brzina ventilatora se ne može podešavati</p>
▼/▲ tipka	<ul style="list-style-type: none"> <li>• Pritisnite tipku "▲" i "▼" jednom za povećanje ili smanjenje postavljene temperature za 0,5 °C (°F). Držanjem tipke "▲" ili "▼", 2s kasnije, postavljena temperatura na daljinskom upravljaču brzo će se.</li> <li>• Nakon otpuštanja gumba nakon završetka podešavanja, indikator temperature na unutarnjoj jedinici će se promijeniti u skladu s tim</li> </ul>
MODE	<p>Pritisnite ovu tipku za odabir željenog načina rada</p>  <p>*BILJEŠKA: SAMO ZA MODELE S OPCIJOM GRIJANJA</p>
☀ tipka	<p>Pritiskom na ovu tipku možete odabrati kut zakretanja gore i dolje. Kut puhanja ventilatora može se odabrati kružno kako je prikazano u nastavku:</p>  <p>nema prikaza (horizontalna krilca se zaustavljaju na trenutnom položaju)</p> <ul style="list-style-type: none"> <li>• Pri odabiru "☀", ventilator klima uređaja puše automatski. Horizontalna krilca će se automatski pomicati gore-dolje pod maksimalnim kutom. Pri odabiru "☹, ☹, ☹, ☹, ☹", ventilator klima uređaja puše u fiksnom položaju (horizontalna krilca se zaustavljaju na trenutnom položaju). Horizontalno krilce će se zaustaviti u fiksnom položaju.</li> <li>• Držite "☀" gumb preko 2s za postavljanje željenog kuta zakretanja. Kada postignete željeni kut, otpustite gumb</li> </ul>
LIGHT	Pritisnite ovu tipku za isključivanje svjetla zaslona na unutarnjoj jedinici. Ikona "☹" na daljinskom upravljaču nestaje. Ponovno pritisnite ovu tipku za uključivanje svjetla zaslona. Prikazuje se ikona "☹"





# Uvod u tipke daljinskog upravljača

 tipka	<p>Pritiskom na ovu tipku možete odabrati lijevi i desni kut zakretanja. Kut puhanja ventilatora može se odabrati kružno kako je prikazano u nastavku:</p>  <ul style="list-style-type: none"><li>• Držite ovu tipku neprekidno više od 2 sekunde, glavna jedinica će se ljuljati naprijed-natrag lijevo-desno, a zatim otpustite tipku, jedinica će se prestati ljuljati i trenutni položaj vodećeg krilca će se odmah zadržati.</li><li>• Prilikom njihanja krilaca lijevo i desno, kada se status prebaci s isključeno na , ako ponovno pritisnete ovu tipku 2 s kasnije,  status će se izravno prebaciti na isključen status; ako ponovno pritisnete ovu tipku unutar 2 s, promjena statusa njihanja također će ovisiti o gore navedenom slijedu cirkulacije.</li><li>• Funkcija je dostupna samo za neke modele.</li></ul>
TURBO	<ul style="list-style-type: none"><li>• U načinu rada hlađenje ili grijanje, pritisnite ovu tipku za prelazak na način brzog hlađenja ili brzog grijanja. "🌀" ikona prikazana je na daljinskom upravljaču. Ponovno pritisnite ovu tipku za izlaz iz turbo funkcije i ikona "🌀" će nestati.</li><li>• Ako pokrenete ovu funkciju, jedinica će u hlađenju raditi super velikom brzinom ventilatora ili brzo zagrijati tako da se temp. ambijenta što prije približi postavljenoj temperaturi</li></ul>
QUIET	<p>Pritiskom ove tipke, Quiet status je pod Auto Quiet načinom rada (prikaz "Auto 🎧" signal ) i Quiet način rada (prikaz "🎧" signal) i Quiet OFF (nema prikazanog signala). Nakon uključivanja, zadana je opcija Quiet OFF.</p>
SLEEP	<ul style="list-style-type: none"><li>• Pritiskom na ovu tipku , možete odabrati Sleep 1 (🌙<sup>1</sup>), Sleep 2 (🌙<sup>2</sup>), Sleep 3 (🌙<sup>3</sup>) i isključiti Sleep; Sleep Cancel je zadan. Sleep 1 je prvi Sleep način u načinu rada Hlađenje; nakon jednog sata od pokretanja ovog načina rada uređaj će postavljenu temperaturu podignuti za 1°C, nakon dva sata, za 2°C i tada će nastaviti raditi s novom postavljenom temperaturom. U načinu rada Grijanje: nakon jednog sata od pokretanja, uređaj će postavljenu temperaturu smanjiti za 1°C, nakon dva sata za 2°C i tada će nastaviti raditi s novom postavljenom temperaturom.</li><li>• Sleep 2 je način rada u kojoj će klima uređaj raditi prema unaprijed postavljenoj grupi krivulje temperature spavanja.</li></ul>

# Uvod u tipke daljinskog upravljača



SLEEP	<p>Sleep 3-krivulja spavanja postavljena pod načinom mirovanja od strane DIY;</p> <p>(1) U načinu Sleep 3, pritisnite tipku "Turbo" duže vrijeme, daljinski upravljač ulazi u status individualne postavke mirovanja korisnika, u ovom trenutku, vrijeme daljinskog upravljača će prikazati "1 sat", postavljena temperatura "88" će prikazati odgovarajuću temperaturu zadnje postavke krivulje spavanja i treptati (prvi unos prikazat će se prema početnoj tvorničkoj vrijednosti postavke krivulje);</p> <p>(2) Podesite tipke "▲" i "▼", možete promijeniti odgovarajuću postavku temperature, nakon podešavanja pritisnite tipku "Turbo" za potvrdu;</p> <p>(3) U ovom trenutku, 1 sat će se automatski povećati na poziciji mjerača vremena na daljinskom upravljaču, (to su "2 sata" ili "3 sata" ili "8 sati"), mjesto postavljanja temperature "88" će prikazati odgovarajuću temperaturu od posljednjeg postavljanja krivulje spavanja i treptanja;</p> <p>(4) Ponavljajte gornje korake (2)~(3), sve dok se ne završi podešavanje temperature od 8 sati, stanje mirovanja, podešavanje krivulje, tada će daljinski upravljač nastaviti s izvornim prikazom mjerača vremena; prikaz temperature vratit će se na izvorno postavljenu temperaturu. Sleep 3-može se zatražiti postavka krivulje spavanja pod načinom mirovanja od strane DIY: Korisnik se može složiti s metodom postavljanja krivulje spavanja kako bi zatražio prethodno postavljenu krivulju spavanja, ušao u status postavke individualne postavke spavanja korisnika, ali ne mijenja temperaturu, pritisnite gumb "Turbo" izravno za potvrdu. Napomena: U gornjoj prethodnoj postavci ili proceduri upita, ako neprekidno unutar 10 s nije pritisnut nijedan gumb, postavka krivulje spavanja unutar 10 s, nije pritisnuta nijedna tipka, status postavke krivulje spavanja automatski će se zatvoriti i nastaviti s prikazom izvornog prikaza. U postupku predpodešavanja ili upita pritisnite tipku "ON/OFF", tipku "Mode", tipku "Sleep", postavka krivulje spavanja ili status upita će se zatvoriti na sličan način</p>
TEMP	<p>Pritiskom ove tipku, možete odabrati prikaz unutarnje postavljene temperature ili unutarnje ambijentalne temperature. Kada se unutarnja jedinica prvi put uključi, prikazat će postavljenu temperaturu, ako se status prikaza temperature promijeni iz drugog statusa u "↑", prikazuje temperaturu okoline, 3 s kasnije ili unutar 3 s, prima drugi signal daljinskog upravljača koji će vratiti na početnu zadanu temperaturu.</p>
I FEEL	<p>Pritisnite ovu tipku za pokretanje funkcije I FEEL i "I FEEL" će se prikazati na daljinskom upravljaču. Nakon što je ova funkcija postavljena, daljinski upravljač će poslati detektiranu temperaturu okoline regulatoru i jedinica će automatski prilagoditi unutarnju temperaturu prema detektiranoj temperaturi. Ponovno pritisnite ovaj gumb za poništavanje funkcije I FEEL i "I FEEL" će nestati. Stavite daljinski upravljač blizu korisnika kada je ova funkcija postavljena. Ne stavljajte daljinski upravljač u blizinu objekata visoke ili niske temperature kako biste izbjegli detektiranje netočne ambijentalne temperature. Kada je uključena funkcija I FEEL, daljinski upravljač treba staviti u prostor u kojem je zatvoren jedinica može primiti signal koji šalje daljinski upravljač.</p>

# Uvod u tipke daljinskog upravljača

T-ON/T-OFF	<ul style="list-style-type: none"><li>• T-ON tipka Tipka "T-ON" može postaviti vrijeme za uključivanje timera. Nakon pritiska ove tipke, ikona "🕒" nestaje, a riječ "ON" na daljinskom upravljaču treperi. Pritisnite tipku "▲" ili "▼" za podešavanje postavke T-ON. Nakon svakog pritiska tipke "▲" ili "▼", T-ON postavka će se povećati ili smanjiti za 1 min. Držite tipku "▲" ili "▼", 2 s kasnije, vrijeme će se brzo promijeniti dok ne postignete željeno vrijeme. Pritisnite "T-ON" za potvrdu. Riječ "ON" će prestati treptati. Ikona "🕒" nastavlja se prikazivati. Poništavanje T-ON-a: Pod uvjetom da je T-ON pokrenut, pritisnite tipku "T-ON" da ga poništite.</li><li>• T-OFF tipka Tipka "T-OFF" može postaviti vrijeme za isključivanje timera. Nakon pritiska ove tipke, ikona "🕒" nestaje, a riječ "OFF" na daljinskom upravljaču treperi. Pritisnite gumb "▲" ili "▼" za podešavanje postavke T-OFF. Nakon svakog pritiska tipke "▲" ili "▼", T-OFF postavka će se povećati ili smanjiti za 1 min. Držite tipku "▲" ili "▼", 2 sekunde kasnije, vrijeme će se brzo promijeniti dok ne postignete željeno vrijeme. Pritisnite "T-OFF" riječ "OFF" će prestati treptati. Ikona "🕒" nastavlja se prikazivati. Otkaži T-OFF. Pod uvjetom da je T-OFF pokrenut, pritisnite tipku "T-OFF" da ga poništite.</li></ul> <p>Bilješka: Pod uključenim i isključenim statusom, možete postaviti T-OFF ili T-ON istovremeno. Prije postavljanja T-ON ili T-OFF, podesite vrijeme na satu. Nakon pokretanja T-ON ili T-OFF, postavite valjanu konstantnu cirkulaciju. Nakon toga, klima uređaj će se uključiti ili isključiti prema podešenom vremenu. Tipka ON/OFF nema utjecaja na postavke. Ako vam ova funkcija nije potrebna, poništite je pomoću daljinskog upravljača</p>
WiFi	<p>Pritisnite tipku " WiFi " za uključivanje WiFi funkcije, ikona " WiFi " će se prikazati na daljinskom upravljaču; Držite tipku " WiFi " 5 s da biste isključili WiFi funkciju i ikona " WiFi " će nestati. Dok je isključen, pritisnite tipke "MODE" i "WiFi" istovremeno na 1 s, WiFi modul će vratiti tvorničke postavke.</p>
	<ul style="list-style-type: none"><li>• Dok je jedinica isključena, pritisnite ovu tipku i držite je 3 sekunde za otvaranje krila,  ikona je prikazana u unutrašnjoj jedinici. Kada je krilo otvoreno do maksimuma, a ikona je nestala, možete očistiti jedinicu. Poništavanje ove funkcije: Pritisnite i držite 3 sekunde za resetiranje krila. Ako izravno pritisnete gumb za napajanje, jedinica će se uključiti..</li></ul>
CLOCK	<p>Pritiskom CLOCK,  treperi. Unutar 5 sekundi, pritiskom na ▲ ili ▼ tipku podešava se trenutno vrijeme. Držanjem jedne ili druge tipke iznad 2 sekunde povećava se ili smanjuje vrijeme za 1 minutu svakih 0,5 sekundi, a zatim za 10 minuta svakih 0,5 sekundi. Tijekom treptanja nakon podešavanja, ponovno pritisnite CLOCK za potvrdu postavke i tada će se stalno  prikazivati.</p>



# Uvod u tipke daljinskog upravljača

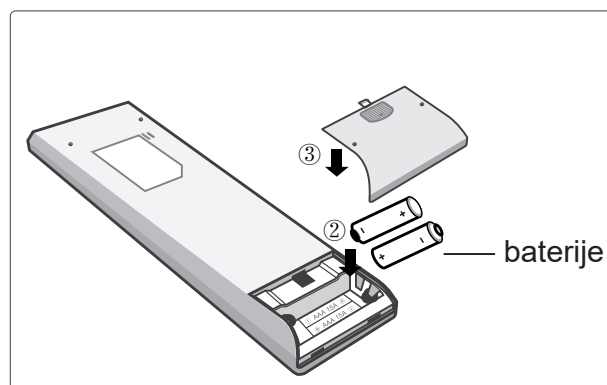
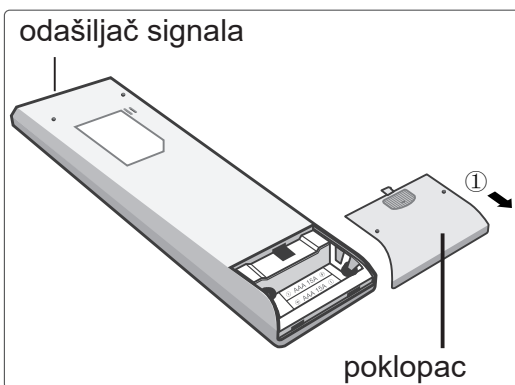
Energy-saving funkcija	<p>U načinu rada za hlađenje, pritisnite tipke "TEMP" i "CLOCK" istovremeno za pokretanje ili isključivanje funkcije uštede energije. Kada se pokrene funkcija uštede energije, na daljinskom upravljaču će se prikazati "SE", a klima uređaj će automatski prilagoditi postavljenu temperaturu prema tvorničkim postavkama kako bi postigao najbolji učinak uštede energije. Ponovno pritisnite tipke "TEMP" i "CLOCK" istovremeno kako biste izašli iz funkcije uštede energije.</p> <p>Bilješka:</p> <ul style="list-style-type: none"><li>• Pod funkcijom uštede energije, brzina ventilatora je zadana na automatsku brzinu i ne može se prilagoditi. Pod funkcijom uštede energije, postavljena temperatura se ne može prilagoditi. Pritisnite tipku "TURBO" i daljinski upravljač neće slati signal.</li><li>• Funkcija spavanja i funkcija uštede energije ne mogu raditi u isto vrijeme. Ako je funkcija uštede energije postavljena u načinu hlađenja, pritiskom na tipku "SLEEP" poništiti ćete funkciju uštede energije. Ako je funkcija mirovanja postavljena u načinu rada za hlađenje, pokretanje funkcije za uštedu energije će otkazati funkciju mirovanja..</li></ul>
Funkcija zaključavanja tipki	<p>Pritisnite "+" i "-" istovremeno za uključivanje ili isključivanje funkcije zaključavanja tipki. Kada je uključena funkcija zaključavanja tipki na daljinskom upravljaču, prikazuje se ikona . Ako upravljate daljinskim upravljačem, ikona  će zatreptati tri puta bez slanja signala jedinici.</p>
Funkcija prebacivanja prikaza temperature	<p>U OFF statusu, pritisnite tipku "▼" i "MODE" istovremeno za prebacivanje prikaza temperature između °C and °F.</p>
Otkazi podsjetnik za čišćenje filtera	<p>Ako dual-8 nixie cijev treperi na zaslonu, podsjeća korisnika da očisti filter. Istovremeno pritisnite gumbе MODE i TEMP kako biste poništili ovo podsjećanje.</p>
Funkcija automatskog čišćenja	<ul style="list-style-type: none"><li>• Dok je jedinica isključena, držite tipke "MODE" i "FAN" istovremeno 5 sekundi za uključivanje ili isključivanje funkcije automatskog čišćenja. Kada je funkcija automatskog čišćenja uključena, unutarnja jedinica prikazuje "CL". Tijekom procesa automatskog čišćenja isparivača, jedinica će izvesti brzo hlađenje ili brzo zagrijavanje. Može biti malo buke, što je zvuk tekućine koja teče ili toplinskog širenja ili hladnog skupljanja. Klima uređaj može puhati hladan ili topao zrak, što je normalna pojava. Tijekom procesa čišćenja, pobrinite se da prostorija bude dobro prozračena kako biste izbjegli utjecaj na udobnost.</li><li>• Funkcija automatskog čišćenja može raditi samo pri normalnoj temperaturi okoline. Ako je soba prašnjava, očistite ga jednom mjesečno; ako nije, očistite ga jednom svaka tri mjeseca. Nakon što je funkcija automatskog čišćenja uključena, možete napustiti sobu. Kada automatsko čišćenje završi, klima uređaj će prijeći u stanje pripravnosti (ova je funkcija dostupna samo kod nekih modela).</li></ul>

# Zamjena baterija u daljinskom upravljaču

## NAPOMENA

- Tijekom rada, usmjerite odašiljač signala daljinskog upravljača prema prijemnom prozoru na unutarnjoj jedinici.
- Udaljenost između pošiljatelja signala i prijemnog prozora ne smije biti veća od 8 m, a između njih ne smiju biti nikakve prepreke.
- Signal se može lako ometati u prostoriji u kojoj se nalazi fluorescentna svjetiljka ili bežični telefon; daljinski upravljač treba biti blizu unutarnje jedinice tijekom rada.
- Zamijenite nove baterije istog modela kada je potrebna zamjena.
- Ako daljinski upravljač nećete koristiti dulje vrijeme, izvadite baterije.
- Ako je zaslon na daljinskom upravljaču zamagljen ili ga nema, zamijenite baterije

1. Pritisnite stražnju stranu daljinskog upravljača označenu s "OPEN", kao što je prikazano na slici, a zatim gurnite poklopac kutije za baterije u smjeru strelice.
2. Zamijenite dvije suhe baterije 7# (AAA 1,5 V) i provjerite jesu li položaj "+" pola i "-" pola ispravni.
3. Ponovno postavite poklopac kutije za baterije.



## Konfiguracija priključne cijevi

1. Standardna duljina priključne cijevi
  - 5m, 7.5m, 8m.
2. duljina priključne cijevi je 3m.
3. Max. duljina priključne cijevi.

List 1 Max. duljina priključne cijevi

Kapacitet hlađenja	Max. duljina priključne cijevi
5000Btu/h (1465W)	15
7000Btu/h (2051W)	15
9000Btu/h (2637W)	15
12000Btu/h (3516W)	20
18000Btu/h (5274W)	25

Unit: m

Kapacitet hlađenja	Max. duljina priključne cijevi
24000Btu/h (7032W)	25
28000Btu/h (8204W)	30
36000Btu/h (10548W)	30
42000Btu/h (12306W)	30
48000Btu/h (14064W)	30

4. Dodatno rashladno ulje i punjenje rashladnog sredstva potrebno je nakon produljenja priključne cijevi

- Nakon što se duljina priključne cijevi produži za 10 m na temelju standardne duljine, dodajte 5 ml rashladnog ulja za svakih dodatnih 5 m priključne cijevi.
- Metoda izračuna dodatne količine punjenja rashladnog sredstva (na bazi tekuće cijevi): Dodatna količina punjenja rashladnog sredstva = produljena duljina tekuće cijevi × dodatna količina punjenja rashladnog sredstva po metru
- Temeljeći se na duljini standardne cijevi, dodajte rashladno sredstvo prema zahtjevu kao što je prikazano u tablici. Dodatna količina punjenja rashladnog sredstva po metru razlikuje se ovisno o promjeru tekuće cijevi. Pogledajte list 2.



## Konfiguracija priključne cijevi

List 2. Dodatna količina punjenja rashladnog sredstva za R32

Veličina cjevovoda		Indoor unit throttle	Outdoor unit throttle	
Tekuća faza	Plinovita faza	Samo hlađenje hlađenje i grijanje (g / m)	Samo hlađenje (g / m)	hlađenje i grijanje (g / m)
1/4"	3/8" or 1/2"	16	12	16
1/4" or 3/8"	5/8" or 3/4"	40	12	40
1/2"	3/4" or 7/8"	80	24	96
5/8"	1" or 1 1/4"	136	48	96
3/4"	–	200	200	200
7/8"	–	280	280	280

Napomena: Dodatna količina punjenja rashladnog sredstva u listu 2 preporučuje se vrijednost, a ne obvezna.

# Sigurnosni rad zapaljivog rashladnog sredstva

## Uvjet kvalifikacije za ovjeka za ugradnju i održavanje

- Uvi radnici koji se bave rashladnim sustavom trebaju imati valjanu certifikaciju koju dodjeljuje mjerodavna organizacija i kvalifikaciju za rad s rashladnim sustavom koji priznaje ova industrija. Ako mu je potreban drugi tehničar za održavanje i popravak uređaja, treba ga nadzirati osoba koja ima kvalifikaciju za uporabu zapaljivog rashladnog sredstva.
- T ože se popraviti samo metodom koju je predložio proizvođač opreme.

## Napomene

- Klima uređaj ne smije koristiti u prostoriji u kojoj je požarna vatra. Kao što je izvor vatre, radni ugljen plin, radni grijalica.
- Pije dopušteno bušiti rupu ili spaliti priključnu cijev. Klima uređaj mora biti instaliran u prostoriji koja je veća od minimalne površine sobe. Minimalna površina prostorije prikazana je na natpisnoj pločici ili sljedećoj tablici.
- curenja je obavezan nakon instalacije.

table a - Minimalna površina sobe ( m<sup>2</sup> )

Minimalna površina soba ( m <sup>2</sup> )	Opterećenje (kg)	≤1.2	1.3	1.4	1.5	1.6	1.7	1.8	1.9	2	2.1	2.2	2.3	2.4	2.5
	lokacija kata	/	14.5	16.8	19.3	22	24.8	27.8	31	34.3	37.8	41.5	45.4	49.4	53.6
prozorska montaža	/	5.2	6.1	7	7.9	8.9	10	11.2	12.4	13.6	15	16.3	17.8	19.3	
zidna montaža	/	1.6	1.9	2.1	2.4	2.8	3.1	3.4	3.8	4.2	4.6	5	5.5	6	
stropna montaža	/	1.1	1.3	1.4	1.6	1.8	2.1	2.3	2.6	2.8	3.1	3.4	3.7	4	

## Maintenance notes

- Check whether the maintenance area or the room area meet the requirement of the nameplate.
  - It's only allowed to be operated in the rooms that meet the requirement of the nameplate.
- Check whether the maintenance area is well-ventilated.
  - The continuous ventilation status should be kept during the operation process.
- Check whether there is fire source or potential fire source in the maintenance area.
  - The naked flame is prohibited in the maintenance area; and the "no smoking" warning board should be hanged.
- Check whether the appliance mark is in good condition.
  - Replace the vague or damaged warning mark.

## Welding

- If you should cut or weld the refrigerant system pipes in the process of maintaining, please follow the steps as below:

## Sigurnosni rad zapaljivog rashladnog sredstva

- a. Isključite jedinicu i isključite napajanje
  - b. Uklonite rashladno sredstvo.
  - c. Uklonite jedinicu.
  - d. Očistite ga plinom R410A
  - e. Rezanje ili zavarivanje.
  - ~ Odnosite natrag na servisno mjesto za zavarivanje
- Rashladno sredstvo treba reciklirati u specijalizirani spremnik.
  - Provjerite se da u blizini izlaza vakuumske pumpe nema golog plamena i da je dobro prozračena.

### Punjenje rashladnog sredstva

- Koristite uređaje za punjenje rashladnog sredstva specijalizirane za R410A. Pobrinite se da različite vrste rashladnog sredstva ne bude kontaminirani jedna s drugom.
- Spremnik rashladnog sredstva treba držati uspravno u vrijeme punjenja sredstva.
- Zalijepite naljepnicu na sustav nakon završetka punjenja ako niste završili.
- Budite oprezni.
- Nakon završetka punjenja, molimo vas da otkrijete curenje prije ispitivanja. Drugo vrijeme otkrivanja curenja treba obaviti kada se ukloni.

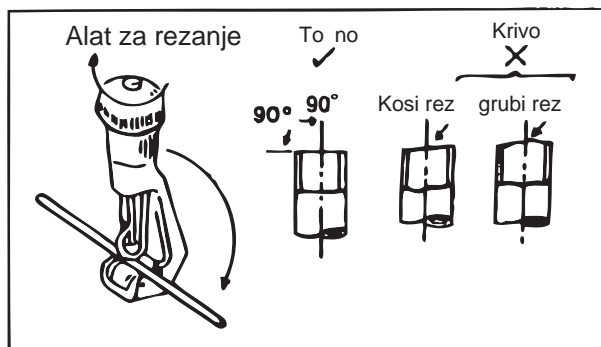
### Sigurnosne upute za prijevoz i skladištenje

- Prije istovara i otvaranja spremnika provjerite pomoću detektora zapaljivog plina.
- Pomažite izvoru vatre i pušenja.
- Prema lokalnim pravilima i zakonima.

# Priprema cijevi

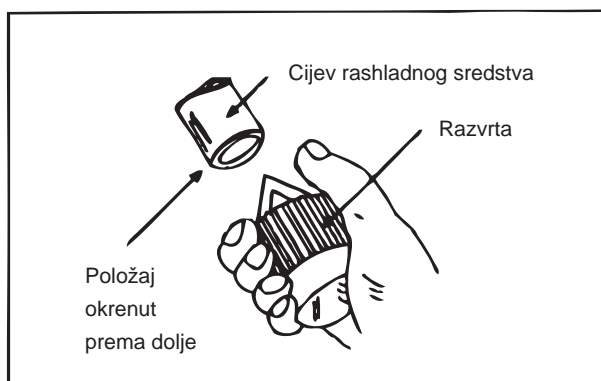
## 1. REZANJE CIJEVI I ELEKTRI NE ŽICE

- Koristite alate za rezanje koji se lako nalaze na tržištu.
- Precizno izmjerite i vanjsku i unutarnju cijev.
- Osigurajte malo dužu cijev od mjerenja.
- Žica mora biti 1,5 m. dulja od cijevi rashladnog sredstva.



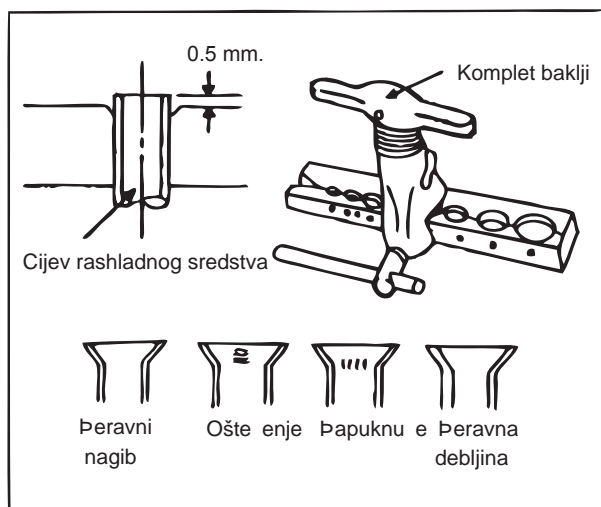
## 2. RAZBRTANJE

- O istite unutrašnjost unutarnje cijevi rashladnog sredstva.
- Tijekom žetve, kraj cijevi mora biti na vrhu žetelice kako bi se sprije ilo da se prašina vrati u cijev.



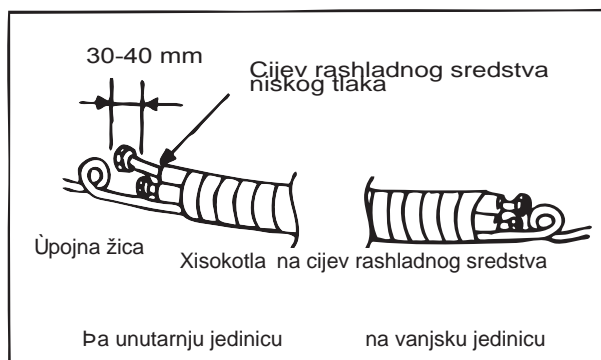
## 3. PROŠIRENJE KRAJA CIJEVI

- Zapalite oba kraja cijevi kompletom za spaljivanje tako da prije spaljivanja postavite maticu baklje na cijev. Postavite maticu na cijev tako da je kraj cijevi 0,5 mm. iznad vrha matrice. Provjerite je li kraj cijevi ravan i pertetno okrugli.



## 4. ŽI ANI PRIKLJU AK I POKROV TRAKE

Čidi sliku na desnoj straniD



# Priručnik stručnjaka

- **Popravak svojstveno sigurnih komponenti**  
Nemojte primjenjivati nikakva trajna induktivna ili kapacitivna opterećenja na krug bez osiguravanja da to neće premašiti dopušteni napon i struju dopuštene za opremu koja se koristi.  
Samosigurne komponente jedine su vrste na kojima se može raditi dok su pod naponom u prisutnosti zapaljive atmosfere. Ispitni uređaj mora imati ispravnu ocjenu.  
Zamijenite komponente samo dijelovima koje je naveo proizvođač. Ostali dijelovi mogu uzrokovati paljenje rashladnog sredstva u atmosferi zbog curenja.
- **Kabliranje**  
Provjerite da kablovi nisu podložni habanju, koroziji, prekomjernom pritisku, vibracijama, oštrim rubovima ili bilo kojim drugim štetnim utjecajima iz okoline. Provjera također mora uzeti u obzir učinke starenja ili kontinuirane vibracije iz izvora kao što su kompresori ili ventilatori.
- **Detekcija zapaljivih rashladnih sredstava**  
Ni pod kojim okolnostima ne smiju se koristiti potencijalni izvori paljenja u traženju ili otkrivanju curenja rashladnog sredstva. Ne smije se koristiti halogeni plamenik (ili bilo koji drugi detektor koji koristi otvoreni plamen).
- **Metode otkrivanja curenja**  
Tekućine za otkrivanje curenja prikladne su za korištenje s većinom rashladnih sredstava, ali treba izbjegavati upotrebu deterdženata koji sadrže klor jer bi klor mogao reagirati s rashladnim sredstvom i nagrizzati bakrene cijevi.
- **Dekomisija**  
Prije izvođenja ovog postupka bitno je da je tehničar potpuno upoznat s opremom i svim njezinim detaljima. Preporuča se dobra praksa da se sva rashladna sredstva sigurno oporabe. Prije izvođenja zadatka, mora se uzeti uzorak ulja i rashladnog sredstva u slučaju da je potrebna analiza prije ponovne upotrebe obnovljenog rashladnog sredstva. Neophodno je da električna energija bude dostupna prije početka zadatka.
  - a) Upoznajte se s opremom i njezinim rado
  - b) Električno izolirajte susta
  - c) Prije pokušaja postupka, osigurajte sljedeć
    - dostupna je mehanička oprema za rukovanje ako je potrebna, za rukovanje bocama rashladnog sredstva;
    - sva osobna zaštitna oprema je dostupna pravilno se koristi;
    - proces oporabe cijelo vrijeme nadzire stručn osoba;
- oprema za prikupljanje i cilindri su u skladu odgovarajućim standardima.
- d) Ispumpajte sustav rashladnog sredstva, ako je moguće.
- e) Ako vakuum nije moguć, napravite razvodnik tako da se rashladno sredstvo može ukloniti iz raznih dijelova sustava.
- f) Uvjerite se da se cilindar nalazi na vagi pri nego što dođe do oporavka.
- g) Pokrenite stroj za oporavak i radite u skladu uputama proizvođača.
- h) Nemojte prepuniti cilindre. (Ne više od 8 volumena tekućeg punjenja).
- i) Nemojte prekoračiti maksimalni radni tl cilindra, čak ni privremeno.
- j) Kada su cilindri ispravno napunjeni i proc završen, pobrinite se da su cilindri i oprema odmah uklonjeni s mjesta i da su svi izolacijski ventili na opremi zatvoreni.
- k) Uporabljeno rashladno sredstvo ne smije puniti u drugi rashladni sustav osim ako nije očišćeno i provjereno.
- **Označavanje**  
Oprema mora biti označena navodeći da je povučena iz upotrebe i ispražnjena od rashladnog sredstva. Etiketa mora imati datum i potpis. Za uređaje koji sadrže zapaljiva rashladna sredstva, osigurajte da na opremi postoje oznake na kojima se navodi da oprema sadrži zapaljivo rashladno sredstvo.
- **Oporavak**  
Prilikom uklanjanja rashladnog sredstva iz sustava, bilo radi servisiranja ili stavljanja izvan pogona, preporučuje se dobra praksa da se sva rashladna sredstva uklone na siguran način.  
Prilikom prijenosa rashladnog sredstva u cilindre, osigurajte da se koriste samo odgovarajući cilindri za povrat rashladnog sredstva. Provjerite je li dostupan točan broj cilindara za držanje ukupnog punjenja sustava. Sve boce koje se koriste namijenjene su za obnovljeno rashladno sredstvo i označene su za to rashladno sredstvo (tj. posebne boce za povrat rashladnog sredstva). Cilindri moraju biti opremljeni ventilom za smanjenje tlaka i pripadajućim ventilima za zatvaranje u dobrom radnom stanju. Prazni cilindri za prikupljanje se isprazne i, ako je moguće, ohlade prije nego što dođe do obnavljanja. Oprema za oporabu mora biti u dobrom radnom stanju s nizom uputa za opre u koja je pri ruci i mora biti prikladna za oporabu svih odgovarajućih rashladnih sredstava uključujući, kada je primjenjivo, zapaljiva rashladna sredstva.

# Priručnik stručnjaka

- **Popravak svojstveno sigurnih komponenti**

Nemojte primjenjivati nikakva trajna induktivna ili kapacitivna opterećenja na krug bez osiguravanja da to neće premašiti dopušteni napon i struju dopuštene za opremu koja se koristi.

Samosigurne komponente jedine su vrste na kojima se može raditi dok su pod naponom u prisutnosti zapaljive atmosfere. Ispitni uređaj mora imati ispravnu ocjenu.

Zamijenite komponente samo dijelovima koje je naveo proizvođač. Ostali dijelovi mogu uzrokovati paljenje rashladnog sredstva u atmosferi zbog curenja.
- **Kabliranje**

Provjerite da kablovi nisu podložni habanju, koroziji, prekomjernom pritisku, vibracijama, oštrim rubovima ili bilo kojim drugim štetnim utjecajima iz okoline. Provjera također mora uzeti u obzir učinke starenja ili kontinuirane vibracije iz izvora kao što su kompresori ili ventilatori.
- **Detekcija zapaljivih rashladnih sredstava**

Ni pod kojim okolnostima ne smiju se koristiti potencijalni izvori paljenja u traženju ili otkrivanju curenja rashladnog sredstva. Ne smije se koristiti halogeni plamenik (ili bilo koji drugi detektor koji koristi otvoreni plamen).
- **Metode otkrivanja curenja**

Tekućine za otkrivanje curenja prikladne su za korištenje s većinom rashladnih sredstava, ali treba izbjegavati upotrebu deterdženata koji sadrže klor jer bi klor mogao reagirati s rashladnim sredstvom i nagrizzati bakrene cijevi.
- **Dekomisija**

Prije izvođenja ovog postupka bitno je da je tehničar potpuno upoznat s opremom i svim njezinim detaljima. Preporuča se dobra praksa da se sva rashladna sredstva sigurno oporabe. Prije izvođenja zadatka, mora se uzeti uzorak ulja i rashladnog sredstva u slučaju da je potrebna analiza prije ponovne upotrebe obnovljenog rashladnog sredstva. Neophodno je da električna energija bude dostupna prije početka zadatka.

  - a) Upoznajte se s opremom i njezinim rado
  - b) Električno izolirajte susta
  - c) Prije pokušaja postupka, osigurajte sljedeć
    - dostupna je mehanička oprema za rukovanje ako je potrebna, za rukovanje bocama rashladnog sredstva;
    - sva osobna zaštitna oprema je dostupna pravilno se koristi;
    - proces oporabe cijelo vrijeme nadzire stručn osoba;
  - oprema za prikupljanje i cilindri su u skladu odgovarajućim standardima.
  - d) Ispumpajte sustav rashladnog sredstva, ako je moguće.
  - e) Ako vakuum nije moguć, napravite razvodnik tako da se rashladno sredstvo može ukloniti iz raznih dijelova sustava.
  - f) Uvjerite se da se cilindar nalazi na vagi pri nego što dođe do oporavka.
  - g) Pokrenite stroj za oporavak i radite u skladu uputama proizvođača.
  - h) Nemojte prepuniti cilindre. (Ne više od 8 volumena tekućeg punjenja).
  - i) Nemojte prekoračiti maksimalni radni tl cilindra, čak ni privremeno.
  - j) Kada su cilindri ispravno napunjeni i proc završen, pobrinite se da su cilindri i oprema odmah uklonjeni s mjesta i da su svi izolacijski ventili na opremi zatvoreni.
  - k) Uporabljeno rashladno sredstvo ne smije puniti u drugi rashladni sustav osim ako nije očišćeno i provjereno.
- **Označavanje**

Oprema mora biti označena navodeći da je povučena iz upotrebe i ispražnjena od rashladnog sredstva. Etiketa mora imati datum i potpis. Za uređaje koji sadrže zapaljiva rashladna sredstva, osigurajte da na opremi postoje oznake na kojima se navodi da oprema sadrži zapaljivo rashladno sredstvo.
- **Oporavak**

Prilikom uklanjanja rashladnog sredstva iz sustava, bilo radi servisiranja ili stavljanja izvan pogona, preporučuje se dobra praksa da se sva rashladna sredstva uklone na siguran način.

Prilikom prijenosa rashladnog sredstva u cilindre, osigurajte da se koriste samo odgovarajući cilindri za povrat rashladnog sredstva. Provjerite je li dostupan točan broj cilindara za držanje ukupnog punjenja sustava. Sve boce koje se koriste namijenjene su za obnovljeno rashladno sredstvo i označene su za to rashladno sredstvo (tj. posebne boce za povrat rashladnog sredstva). Cilindri moraju biti opremljeni ventilom za smanjenje tlaka i pripadajućim ventilima za zatvaranje u dobrom radnom stanju. Prazni cilindri za prikupljanje se isprazne i, ako je moguće, ohlade prije nego što dođe do obnavljanja. Oprema za oporabu mora biti u dobrom radnom stanju s nizom uputa za opre u koja je pri ruci i mora biti prikladna za oporabu svih odgovarajućih rashladnih sredstava uključujući, kada je primjenjivo, zapaljiva rashladna sredstva.

## Priručnik stručnjaka

---

Osim toga, set kalibriranih vaga mora biti dostupan i u dobrom radnom stanju. Crijeva moraju biti kompletna s nepropusnim rastavnim spojnicama i u dobrom stanju. Prije uporabe stroja za oporavak provjerite je li u zadovoljavajućem radnom stanju, je li pravilno održavan i jesu li svi povezani električni dijelovi zabrtvljeni kako bi se spriječilo paljenje u slučaju ispuštanja rashladnog sredstva. Konzultirajte proizvođača ako ste u nedoumici.

Uporabljeno rashladno sredstvo mora se vratiti dobavljaču rashladnog sredstva u ispravnom cilindru za uporabu i složiti odgovarajući zapis o prijenosu otpada. Ne miješajte rashladna sredstva u jedinicama za povrat, a posebno ne u cilindrima. Ako kompresore ili kompresorska ulja treba ukloniti, osigurajte da su ispražnjeni do prihvatljive razine kako biste bili sigurni da zapaljivo rashladno sredstvo ne ostaje unutar maziva.

Proces evakuacije mora se provesti prije vraćanja kompresora dobavljačima. Za ubrzanje ovog procesa smije se koristiti samo električno grijanje tijela kompresora. Kada se ulje ispušta iz sustava, to se mora izvesti na siguran način.





GREE ELECTRIC APPLIANCES, INC. OF ZHUHAI

Add: West Jinji Rd, Qianshan, Zhuhai, Guangdong, China, 519070

Tel: (+86-756) 8522218

Fax: (+86-756) 8669426

E-mail: [global@cn.gree.com](mailto:global@cn.gree.com)

Web: [www.gree.com](http://www.gree.com)



600005067372