



NAJVEĆI PROIZVOĐAČ KLIMA-UREĐAJA NA SVIJETU.

KATALOG KOMERCIJALNE SERIJE U-MATCH VI



2023.



Kazalo

Uvod4
Jedinice kazetne izvedbe9
Jedinice kanalne izvedbe	17
Jedinice podno-podstropne izvedbe	24
Podaci za montažu	30
Sustavi upravljanja	35

ASORTIMAN JEDINICA



INVERTER
Consumo. Más energía. Menos control.

R32

- Energetski razred do **A++** u načinu hlađenja i do **A+** u režimu grijanja
- Inteligentna regulacija frekvencije kompresora i precizna kontrola temperature
- Pouzdano hlađenje i grijanje do **-20°C** vanjske temperature
- Maksimalna duljina instalacije do **75 m**, maksimalna visinska razlika između jedinica **30 m**
- Smanjenje razine buke zahvaljujući aksijalnom ventilatoru
- Brzo postizanje uvjeta udobnosti: jedinica omogućuje brzo hlađenje i grijanje te može u najkraćem vremenskom roku postići temperaturu postavljenu od strane korisnika

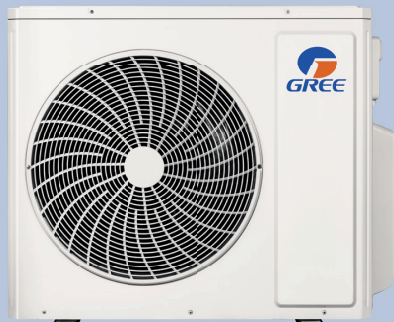
MODEL / KAPACITET	KAZETNE JEDINICE	KANALNE JEDINICE	PODNO-PODSTROPNE JEDINICE
35 / 3,5 kW	●	●	
50 / 5,0 kW	●	●	●
71 / 7,0 kW	●	●	●
100 / 10,0 kW	●	●	●
125 / 12,5 kW	●	●	●
140 / 14,0 kW	●	●	●
160 / 16,0 kW	●	●	



GUD35W1/NhA-S



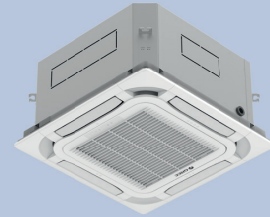
GUD50W1/NhA-S
GUD71W1/NhA-S



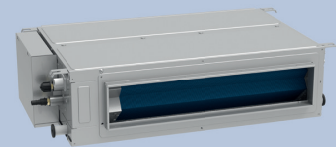
GUD100W1/NhA-S
GUD125W1/NhA-S
GUD140W1/NhA-S
GUD140W1/NhA-X



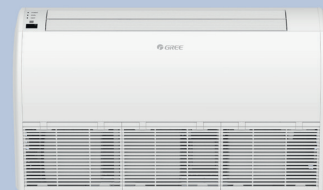
GUD160W/NhA-X



Kazetna izvedba



Kanalna izvedba



Podno-podstropna izvedba

GREE TEHNOLOGIJA BUDUĆNOSTI R32 - PRIJATELJ OKOLIŠA



Ključni element Deltronove filozofije je da tvrtka nastoji biti lider u distribuciji i primjeni ekološki prihvatljivih uređaja s iznimnom energetsom učinkovitošću stoga je izbor rashladnog sredstva ključan čimbenik prilikom odabira uređaja. Temeljem protokola iz Montreala (1987.) i Kyota (1997.) te svakodnevne sve veće brige za okoliš na globalnoj razini propisi su postali sve stroži pa je, u svrhu smanjenja doprinosa globalnom zatopljenju upotrebom rashladnih sredstava, Europa početkom 2015. uvela nove zakone o plinu "F-Gas Regulative" s ciljem postupnog prelaska s R410A na R32 rashladno sredstvo te dalje u budućnosti na još i više ekološki prihvatljiva rashladna sredstva.

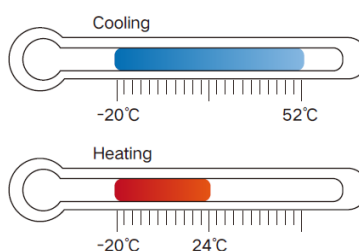
Sve jedinice U-Match serije optimizirane su za rad s **R32** ekološki prihvatljivim rashladnim sredstvom koje ima nulti potencijal oštećenja ozona, 1/3 GWP-a R-410A, te zajedno s naprednom tehnologijom osiguravaju poboljšanu učinkovitost uređaja i predstavljaju ultimativni ekološki prihvatljiv proizvod koji je u potpunosti u skladu s našom društvenom predanošću zaštiti okoliša.

Gree visokoučinkovita serija U-Match namijenjena je za primjenu u malim super marketima, lancima trgovina, hotelima, restoranima, uredskim sobama, sobama za sastanke, a posebno je prikladna za male komercijalne i industrijske primjene. U skladu s potrebama prostora ugradnje unutarnje jedinice dolaze u više izvedbi:

- Kazetna izvedba
- Kanalna izvedba
- Podno-podstropna izvedba

Stabilan i pouzdan rad

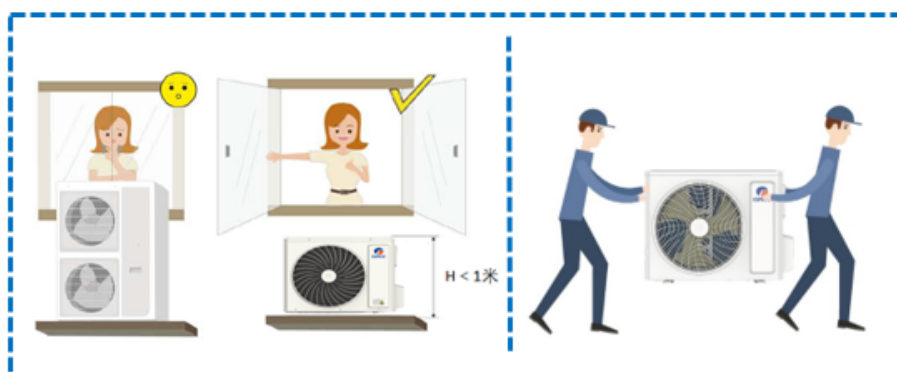
Cijela U-Match serija ima širok radni temperaturni raspon za primjene u zahtjevnim vanjskim okruženjima s ekstremnim temperaturama i sposobna je za pouzdano grijanje i hlađenje pri niskim temperaturama okoline do -20°C .



Jednostavna instalacija

Jedinice U-Match serije dizajnirane su bez kompromisa u pogledu ispravnosti sastavnih dijelova što omogućuje ne samo smanjenje instalacijskih troškova već i rizika od curenja rashladnog sredstva te poboljšanje sigurnosti i pouzdanosti sustava.

- Vanjske jedinice do 14 kW imaju jedinstven dizajn s jednim ventilatorom i kompaktnu strukturu koja osigurava jednostavan transport i instalaciju
- Eksterni ventili omogućavaju lakše spajanje cijevi
- Žice se mogu jednostavno spojiti bez potrebe za otvaranjem prednjeg panela



Tehnologija korekcije temperature i vlažnosti

Žičani upravljač koristi dvostruke senzore visoke preciznosti za detekciju temperaturu i vlažnosti kako bi u potpunosti razmotrio utjecaj vlage na toplinsku udobnost. Kroz inteligentnu korekciju unutarnje temperature i vlažnosti može smanjiti prekomjerno odvlaživanje i poboljšati razinu udobnosti.



Funkcija brzog hlađenja / grijanja

Kada je temperaturna razlika između temperature unutarnje okoline i postavljene temperature velika jedinice će automatski ući u način brzog hlađenja ili grijanja, a vrijeme za postizanje postavljene temperature je smanjeno za 20% u usporedbi s konvencionalnim načinom rada.



08:00

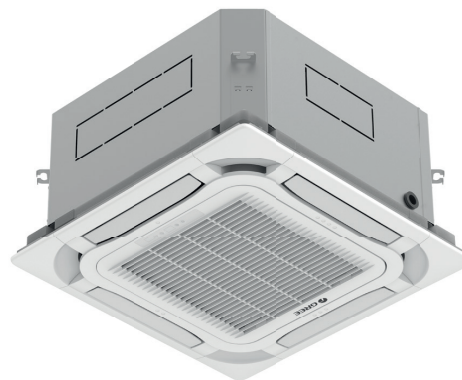


08:05

A modern office interior featuring a reception desk with a blue top and white base. In the background, there are glass doors and windows, a computer workstation with a monitor and chair, and a ceiling with recessed lighting and a ventilation unit. The overall atmosphere is clean and professional.

JEDINICE KAZETNE IZVEDBE

KAZETNA IZVEDBA



YAP1F7
(Standardno)
Infracrveni
daljinski upravljač



YAP1F6
(Standardno)
Infracrveni
daljinski upravljač
*za GUD160 jedinice



XE7A-24/HC
(Opcija)
Žičani upravljač (Wi-Fi)

Omoгуčuje daljinsko upravljanje putem aplikacije instalirane na pametnom telefonu koja omogućuje upravljanje funkcijama jedinice s udaljene lokacije

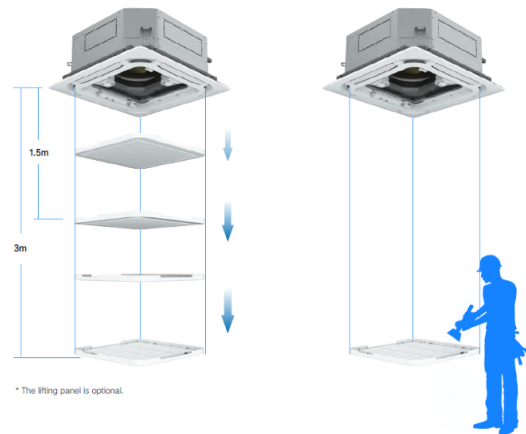


CE52-24/F(C)
(Opcija)
Centralni upravljač

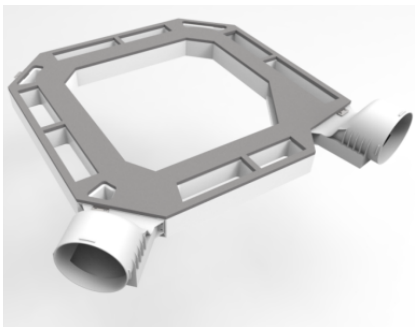
- 8-smerne kazetne jedinice za upotrebu u komercijalnim sektorima
- Prikladne za ugradnju u trgovinama, uredima, sobama za sastanke, hotelima, restoranima, klubovima, i otvorenim prostorima
- Kompaktan i atraktivan dizajn
- Jedinice dimenzija 570 x 570 mm (kapaciteti od 3,5 i 5 kW) te 840 x 840 mm (kapaciteti od 5, 7, 10, 12, 14 i 16 kW)
- Ventilator s aerodinamičkim profilima lopatica optimiziranim za smanjenje intenziteta buke do 3 db(A)
- Pumpa za odvod kondenzata visine dobave 1000 mm
- Poseban sustav zatvaranja ventila rashladnog sredstva sprječava i isključuje rizik od curenja rashladnog sredstva zbog neadekvatnog održavanja
- Funkcija automatskog podizanja/spuštanja panela
- Mogućnost instalacije kompleta za unos 5%-10% svježeg vanjskog zraka

- **Automatsko spuštanje/podizanje panela**

4-smjerne kazete jedinice dimenzija 840 x 840 mm dostupne su u kompletu s panelom koji ima mogućnost automatskog podizanja/spuštanja za jednostavno održavanje i čišćenje filtera. Pomoću daljinskog upravljača ova funkcija omogućuje spuštanje panela na određenu visinu (maksimalno do 3m).



- **Komplet za svjež zrak (opcionalno)**

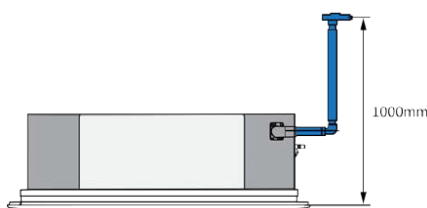
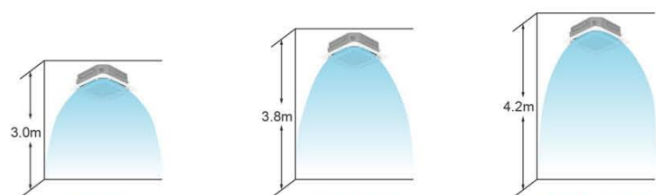


Lagan i izdržljiv, jednostavan i praktičan za postavljanje na jedinicu, komplet s dvostrukim ulazima za dovoz svježeg zraka koji se koristi u za učinkovit unos od 5% do 10% vanjskog svježeg zraka. Unos svježeg zraka povećava kvalitetu zraka osiguravajući zdravlje i udobnost ljudi koji borave u prostoriji.



- **Pogodne za instalaciju u prostorijama s visokim stropovima**

Kazetne jedinice nude 11 različitih brzina ventilatora na izbor. Tijekom instalacije možete odabrati odgovarajuću brzinu ventilatora prema visini stropa za idealnu udaljenost ispuha zraka.



- **Pumpa za odvod kondenzata**

Kazetna jedinica standardno je opremljena energetski učinkovitom pumpom za kondenzat koja omogućuje odvod vodenog kondenzata do 1000 mm iznad razine posude za kondenzat.

Tehničke karakteristike

MODEL		GUD35T1/A-S / GUD35W1/NhA-S		GUD50T1/A1-S / GUD50W1/NhA-S	
	Jedinica mjere	Hlađenje	Grijanje	Hlađenje	Grijanje
Kapacitet	kW	3,5	4,0	5,0	5,6
Potrošnja električne energije	kW	0,92	1,0	1,47	1,6
Godišnja potrošnja električne energije	kWh/god	173	1034	266	1365
EER/COP	-	3,8	4,0	3,40	3,50
SEER/SCOP	-	7,1	4,2	6,6	4,0
Razred energetske učinkovitosti	-	A++	A+	A++	A+
Temperaturno radno područje	°C	od -20 do 52	od -20 do 24	od -20 do 52	od -20 do 24
Napajanje	V/Ph/Hz	1 / 220 - 240 / 50		1 / 220 - 240 / 50	
Radni medij	-	R32		R32	
Unutarnja jedinica		GUD35T1/A-S		GUD50T1/A1-S	
Protok zraka	m ³ /h	400 - 500 - 550 - 600		500 - 600 - 650 - 720	
Razina zvučnog tlaka	dB(A)	29 - 33 - 35 - 36		35 - 39 - 41 - 43	
Dimenzije jedinice (Š x D x V)	mm	570 x 570 x 260		570 x 570 x 260	
Dimenzije panela (Š x D x V)	mm	620 x 620 x 47,5		620 x 620 x 47,5	
Težina jedinice	kg	16,5		16,5	
Težina panela	kg	3,0		3,0	
Vanjska jedinica		GUD35W1/NhA-S		GUD50W1/NhA-S	
Razina zvučnog tlaka	dB(A)	48		52	
Razina zvučne snage	dB(A)	56		65	
Dimenzije jedinice (Š x D x V)	mm	675 x 285 x 553		745 x 300 x 555	
Težina jedinice	kg	24,5		30,5	
Cijevna instalacija					
Cijevni priključci - tekuća faza	Ø	6,35		6,35	
Cijevni priključci - plinovita faza	Ø	9,52		12,7	
Maksimalna duljina instalacije	m	30		30	
Maksimalna visinska razlika	m	15		20	
Minimalna visina prostorije ugradnje	m	2,5		2,5	

MODEL		GUD50T1/A-S / GUD50W1/NhA-S		GUD71T1/A-S / GUD71W1/NhA-S	
		Hlađenje	Grijanje	Hlađenje	Grijanje
	Jedinica mjere				
Kapacitet	kW	5,3	5,8	7,1	8,0
Potrošnja električne energije	kW	1,54	1,47	2,03	2,0
Godišnja potrošnja električne energije	kWh/god	258	1270	371	1628
EER/COP	-	3,45	3,95	3,5	4,0
SEER/SCOP	-	7,2	4,3	6,7	4,3
Razred energetske učinkovitosti	-	A++	A+	A++	A+
Temperaturno radno područje	°C	od -20 do 52	od -20 do 24	od -20 do 52	od -20 do 24
Napajanje	V/Ph/Hz	1 / 220 - 240 / 50		1 / 220 - 240 / 50	
Radni medij	-	R32		R32	
Unutarnja jedinica		GUD50T1/A-S		GUD71T1/A-S	
Protok zraka	m ³ /h	600 - 700 - 800 - 900		800 - 900 - 1000 - 1100	
Razina zvučnog tlaka	dB(A)	31 - 33 - 35 - 36		34 - 36 - 38 - 39	
Dimenzije jedinice (Š x D x V)	mm	840 x 840 x 200		840 x 840 x 200	
Dimenzije panela (Š x D x V)	mm	950 x 950 x 52		950 x 950 x 52	
Težina jedinice	kg	21,0		21,0	
Težina panela	kg	6,0		6,0	
Vanjska jedinica		GUD50W1/NhA-S		GUD71W1/NhA-S	
Razina zvučnog tlaka	dB(A)	52		55	
Razina zvučne snage	dB(A)	65		69	
Dimenzije jedinice (Š x D x V)	mm	745 x 300 x 555		889 x 340 x 660	
Težina jedinice	kg	30,5		41,5	
Cijevna instalacija					
Cijevni priključci - tekuća faza	Ø	6,35		9,52	
Cijevni priključci - plinovita faza	Ø	12,7		15,88	
Maksimalna duljina instalacije	m	30		30	
Maksimalna visinska razlika	m	20		20	
Minimalna visina prostorije ugradnje	m	2,5		2,5	

MODEL		GUD100T1/A-S / GUD100W1/NhA-S		GUD125T1/A-S / GUD125W1/NhA-S	
		Hlađenje	Grijanje	Hlađenje	Grijanje
	Jedinica mjere				
Kapacitet	kW	10,5	11,5	12,1	13,5
Potrošnja električne energije	kW	3,1	2,95	3,9	3,97
Godišnja potrošnja električne energije	kWh/god	557	2227	-	-
EER/COP	-	3,4	3,9	3,1	3,4
SEER/SCOP	-	6,6	4,4	6,1	4,1
Razred energetske učinkovitosti	-	A++	A+	A++	A+
Temperaturno radno područje	°C	od -20 do 52	od -20 do 24	od -20 do 52	od -20 do 24
Napajanje	V/Ph/Hz	1 / 220 - 240 / 50		1 / 220 - 240 / 50	
Radni medij	-	R32		R32	
Unutarnja jedinica		GUD100T1/A-S		GUD125T1/A-S	
Protok zraka	m ³ /h	1000 - 1200 - 1400 - 1500		1100 - 1300 - 1500 - 1700	
Razina zvučnog tlaka	dB(A)	38 - 39 - 41 - 43		39 - 43 - 46 - 48	
Dimenzije jedinice (Š x D x V)	mm	840 x 840 x 240		840 x 840 x 240	
Dimenzije panela (Š x D x V)	mm	950 x 950 x 52		950 x 950 x 52	
Težina jedinice	kg	23,0		23,0	
Težina panela	kg	6,0		6,0	
Vanjska jedinica		GUD100W1/NhA-S		GUD125W1/NhA-S	
Razina zvučnog tlaka	dB(A)	57		58	
Razina zvučne snage	dB(A)	70		73	
Dimenzije jedinice (Š x D x V)	mm	940 x 370 x 820		940 x 370 x 820	
Težina jedinice	kg	65,0		66,0	
Cijevna instalacija					
Cijevni priključci - tekuća faza	Ø	9,52		9,52	
Cijevni priključci - plinovita faza	Ø	15,88		15,88	
Maksimalna duljina instalacije	m	75		75	
Maksimalna visinska razlika	m	30		30	
Minimalna visina prostorije ugradnje	m	2,5		2,5	

MODEL		GUD140T1/A-S / GUD140W1/NhA-S		GUD140T1/A-S / GUD140W1/NhA-X	
		Hlađenje	Grijanje	Hlađenje	Grijanje
	Jedinica mjere				
Kapacitet	kW	13,4	15,5	13,4	15,5
Potrošnja električne energije	kW	4,6	4,7	4,6	4,7
Godišnja potrošnja električne energije	kWh/god	-	-	-	-
EER/COP	-	2,91	3,3	2,91	3,3
SEER/SCOP	-	6,3	4,0	6,3	4,0
Razred energetske učinkovitosti	-	A++	A+	A++	A+
Temperaturno radno područje	°C	od -20 do 52	od -20 do 24	od -20 do 52	od -20 do 24
Napajanje	V/Ph/Hz	1 / 220 - 240 / 50		3 / 380 - 415 / 50	
Radni medij	-	R32		R32	
Unutarnja jedinica		GUD140T1/A-S		GUD140T1/A-S	
Protok zraka	m ³ /h	1400 - 1600 - 1800 - 2000		1400 - 1600 - 1800 - 2000	
Razina zvučnog tlaka	dB(A)	41 - 45 - 48 - 50		41 - 45 - 48 - 50	
Dimenzije jedinice (Š x D x V)	mm	840 x 840 x 290		840 x 840 x 290	
Dimenzije panela (Š x D x V)	mm	950 x 950 x 52		950 x 950 x 52	
Težina jedinice	kg	25,0		25,0	
Težina panela	kg	6,0		6,0	
Vanjska jedinica		GUD140W1/NhA-S		GUD140W1/NhA-X	
Razina zvučnog tlaka	dB(A)	59		59	
Razina zvučne snage	dB(A)	75		75	
Dimenzije jedinice (Š x D x V)	mm	940 x 370 x 820		940 x 370 x 820	
Težina jedinice	kg	73,0		81,0	
Cijevna instalacija					
Cijevni priključci - tekuća faza	Ø	9,52		9,52	
Cijevni priključci - plinovita faza	Ø	15,88		15,88	
Maksimalna duljina instalacije	m	75		75	
Maksimalna visinska razlika	m	30		30	
Minimalna visina prostorije ugradnje	m	2,5		2,5	

MODEL		GUD160T/A-T / GUD160W/NhA-X	
	Jedinica mjere	Hlađenje	Grijanje
Kapacitet	kW	14,5	17,0
Potrošnja električne energije	kW	5,2	4,8
Godišnja potrošnja električne energije	kWh/god	-	-
EER/COP	-	2,8	3,5
SEER/SCOP	-	6,1	3,8
Razred energetske učinkovitosti	-	A++	A+
Temperaturno radno područje	°C	od -20 do 48	od -20 do 24
Napajanje	V/Ph/Hz	3 / 380 - 415 / 50	
Radni medij	-	R32	
Unutarnja jedinica		GUD160T/A-T	
Protok zraka	m ³ /h	1430 - 1620 - 1880 - 2000	
Razina zvučnog tlaka	dB(A)	48 - 50 - 52 - 54	
Dimenzije jedinice (Š x D x V)	mm	840 x 840 x 290	
Dimenzije panela (Š x D x V)	mm	950 x 950 x 52	
Težina jedinice	kg	36,0	
Težina panela	kg	6,0	
Vanjska jedinica		GUD160W/NhA-X	
Razina zvučnog tlaka	dB(A)	57	
Razina zvučne snage	dB(A)	-	
Dimenzije jedinice (Š x D x V)	mm	900 x 340 x 1345	
Težina jedinice	kg	112,0	
Cijevna instalacija			
Cijevni priključci - tekuća faza	Ø	9,52	
Cijevni priključci - plinovita faza	Ø	15,88	
Maksimalna duljina instalacije	m	75	
Maksimalna visinska razlika	m	30	
Minimalna visina prostorije ugradnje	m	2,5	

A photograph of a modern office interior. In the foreground, several black office chairs with silver bases and casters are arranged around a dark conference table. The background shows a large window with a view of a bright sky, and a white air conditioning vent is mounted on the wall above the window. A semi-transparent blue rectangular overlay covers the lower half of the image, containing the text 'JEDINICE KANALNE IZVEDBE' in white, bold, sans-serif capital letters.

JEDINICE KANALNE IZVEDBE

KANALNA IZVEDBA

- FAST**
BRZO HLAĐENJE I GRIJANJE
- INTELIGENTAN SENZOR**
- TIHI NAČIN RADA**
- PROVJERA POVIJESTI POGRESAKA**
- IFEEL FUNKCIJA**
- KONTROLA PROTOKA ZRAKA**
- DVOSTRUKI SENZOR TEMPERATURE**
- INTELIGENTNO ODMRZAVANJE**
- AUTOMATSKI NAČIN RADA**
- PODSJETNIK ZA ČIŠĆENJE FILTRA**
- PODEŠAVANJE BRZINE VENTILATORA**
- AUTOMATSKA BRZINA VENTILATORA**
- TURBO BRZINA VENTILATORA**
- NAČIN RADA ODVLAŽIVANJA**
- NISKOTEMPERATURNNO ODVLAŽIVANJE**
- MJERAČ VREMENA**
- BEŽIČNO UPRAVLJANJE**
- MODBUS**
- CENTRALNO UPRAVLJANJE**
- KONTROLA PRISTUPA**
- DVOSTRUKO ŽIČANO UPRAVLJANJE**
- KONTROLA SOBNE TEMPERATURE**
- WI-FI**
- AUTOMATSKA DIJAGNOZA**
- PROVJERA PARAMETARA SUSTAVA**
- I-DEMAND UŠTEDA ENERGIJE**
- POSTAVLJIVE RAZINE VANJSKOG STATIČKOG TLAKA**



XE7A-24/H
(Standardno)
Žičani upravljač



XK117
(Standardno)
Žičani upravljač
*za GUD160 jedinice



XE7A-24/HC
(Opcija)
Žičani upravljač (Wi-Fi)

Omogućuje daljinsko upravljanje putem aplikacije instalirane na pametnom telefonu koja omogućuje upravljanje funkcijama jedinice s udaljene lokacije



YAP1F7
(Opcija)
Infracrveni daljinski upravljač



CE52-24/F(C)
(Opcija)
Centralni upravljač

- Kompaktni uređaji male debljine za laku integraciju u prostorima s niskim stropovima
- Velika energetska učinkovitost u režimu hlađenja i grijanja s posebnim ciljem rada uređaja 365 dana u godini
- Poseban sustav zatvaranja ventila rashladnog sredstva sprječava i isključuje rizik od curenja rashladnog sredstva zbog neadekvatnog održavanja
- DC motor osigurava uštedu energije i visoku učinkovitost
- Pumpa za odvod kondenzata visine dobave 1000 mm
- Mogućnost spajanja kanala za dovod svježeg zraka
- Fleksibilna instalacija: izvedba sa stražnjim ili donjim povratom zraka
- Žičani upravljač koristi dvostruke senzore temperature i vlage za provođenje korekcije temperature i osiguravanje udobnosti korisnika

- **Fleksibilna instalacija**

U skladu s zahtjevima ugradnje i upotrebe moguće je odabrati dva načina povrata zraka: stražnji povrat zraka i donji povrat zraka koji omogućavaju fleksibilnu instalaciju jedinica.



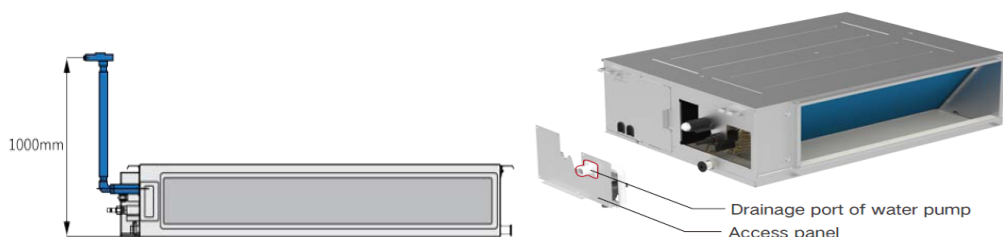
- **Osiguravanje svježeg zraka**

Sve kanalne jedinice U-match VI serije imaju ulaze za dovod svježeg zraka pomoću kojih je moguće unijeti od 8% do 15% svježeg vanjskog zraka u prostoriju.



- **Pumpa za odvod kondenzata (opcionalno)**

Kanalna jedinica je opremljena energetski učinkovitom pumpom za kondenzat koja omogućuje odvod vodenog kondenzata do 1000 mm iznad razine posude za kondenzat.



Tehničke karakteristike

MODEL		GUD35PS1/A-S / GUD35W1/NhA-S		GUD50PS1/A-S / GUD50W1/NhA-S	
	Jedinica mjere	Hlađenje	Grijanje	Hlađenje	Grijanje
Kapacitet	kW	3,5	4,0	5,3	5,6
Potrošnja električne energije	kW	1,03	1,0	1,51	1,42
Godišnja potrošnja električne energije	kWh/god	189	1050	294	1365
EER/COP	-	3,4	4,0	3,5	3,95
SEER/SCOP	-	6,5	4,0	6,3	4,0
Razred energetske učinkovitosti	-	A++	A+	A++	A+
Temperaturno radno područje	°C	od -20 do 52	od -20 do 24	od -20 do 52	od -20 do 24
Napajanje	Ph/V/Hz	1 / 220 - 240 / 50		1 / 220 - 240 / 50	
Radni medij	-	R32		R32	
Unutarnja jedinica		GUD35PS1/A-S		GUD50PS1/A-S	
Eksterni statički tlak (ESP)	Pa	25		25	
Raspon eksternog statičkog tlaka	Pa	0 - 80		0 - 80	
Protok zraka	m ³ /h	400 - 500 - 550 - 600		600 - 700 - 800 - 900	
Razina zvučnog tlaka	dB(A)	30 - 32 - 33 - 35		31 - 33 - 35 - 36	
Dimenzije jedinice (Š x D x V)	mm	700 x 450 x 200		1000 x 450 x 200	
Težina jedinice	kg	18,0		24,0	
Vanjska jedinica		GUD35W1/NhA-S		GUD50W1/NhA-S	
Razina zvučnog tlaka	dB(A)	48		52	
Razina zvučne snage	dB(A)	56		65	
Dimenzije jedinice (Š x D x V)	mm	675 x 285 x 553		745 x 300 x 555	
Težina jedinice	kg	24,5		30,5	
Cijevna instalacija					
Cijevni priključci - tekuća faza	Ø	6,35		6,35	
Cijevni priključci - plinovita faza	Ø	9,52		12,7	
Maksimalna duljina instalacije	m	30		30	
Maksimalna visinska razlika	m	15		20	

MODEL		GUD71PHS1/A-S / GUD71W1/NhA-S		GUD100PHS1/A-S / GUD100W1/NhA-S	
	Jedinica mjere	Hlađenje	Grijanje	Hlađenje	Grijanje
Kapacitet	kW	7,1	8,0	10,5	11,5
Potrošnja električne energije	kW	1,92	2,0	3,0	2,8
Godišnja potrošnja električne energije	kWh/god	377	1605	574	2333
EER/COP	-	3,7	4,0	3,5	4,1
SEER/SCOP	-	6,6	4,1	6,4	4,2
Razred energetske učinkovitosti	-	A++	A+	A++	A+
Temperaturno radno područje	°C	od -20 do 52	od -20 do 24	od -20 do 52	od -20 do 24
Napajanje	Ph/V/Hz	1 / 220 - 240 / 50		1 / 220 - 240 / 50	
Radni medij	-	R32		R32	
Unutarnja jedinica		GUD71PHS1/A-S		GUD100PHS1/A-S	
Eksterni statički tlak (ESP)	Pa	25		37	
Raspon eksternog statičkog tlaka	Pa	0 - 160		0 - 160	
Protok zraka	m ³ /h	800 - 900 - 1000 - 1100		1200 - 1400 - 1600 - 1700	
Razina zvučnog tlaka	dB(A)	31 - 33 - 35 - 37		36 - 37 - 38 - 39	
Dimenzije jedinice (Š x D x V)	mm	900 x 655 x 260		1340 x 655 x 260	
Težina jedinice	kg	29,5		43,0	
Vanjska jedinica		GUD71W1/NhA-S		GUD100W1/NhA-S	
Razina zvučnog tlaka	dB(A)	55		57	
Razina zvučne snage	dB(A)	69		70	
Dimenzije jedinice (Š x D x V)	mm	889 x 340 x 660		940 x 370 x 820	
Težina jedinice	kg	41,5		65,0	
Cijevna instalacija					
Cijevni priključci - tekuća faza	Ø	9,52		9,52	
Cijevni priključci - plinovita faza	Ø	15,88		15,88	
Maksimalna duljina instalacije	m	30		75	
Maksimalna visinska razlika	m	20		30	

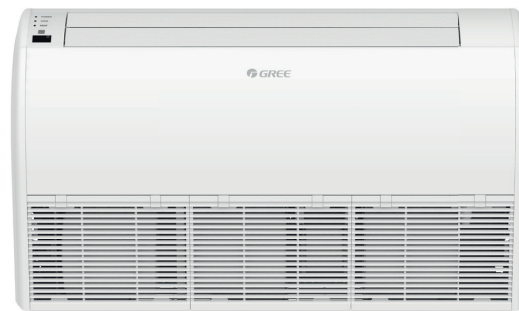
MODEL		GUD125PHS1/A-S / GUD125W1/NhA-S		GUD140PHS1/A-S / GUD140W1/NhA-S	
	Jedinica mjere	Hlađenje	Grijanje	Hlađenje	Grijanje
Kapacitet	kW	12,1	13,5	13,4	15,5
Potrošnja električne energije	kW	3,58	3,7	4,5	4,5
Godišnja potrošnja električne energije	kWh/god	-	-	-	-
EER/COP	-	3,38	3,65	2,98	3,44
SEER/SCOP	-	6,1	4,1	6,1	4,0
Razred energetske učinkovitosti	-	A++	A+	A++	A+
Temperaturno radno područje	°C	od -20 do 52	od -20 do 24	od -20 do 52	od -20 do 24
Napajanje	Ph/V/Hz	1 / 220 - 240 / 50		1 / 220 - 240 / 50	
Radni medij	-	R32		R32	
Unutarnja jedinica		GUD125PHS1/A-S		GUD140PHS1/A-S	
Eksterni statički tlak (ESP)	Pa	50		50	
Raspon eksternog statičkog tlaka	Pa	0 - 160		0 - 200	
Protok zraka	m ³ /h	1400 - 1600 - 1800 - 2000		1500 - 1800 - 2100 - 2300	
Razina zvučnog tlaka	dB(A)	40 - 41 - 42 - 43		38 - 40 - 42 - 43	
Dimenzije jedinice (Š x D x V)	mm	1340 x 655 x 260		1400 x 700 x 300	
Težina jedinice	kg	43,0		52,0	
Vanjska jedinica		GUD125W1/NhA-S		GUD140W1/NhA-S	
Razina zvučnog tlaka	dB(A)	58		59	
Razina zvučne snage	dB(A)	73		73	
Dimenzije jedinice (Š x D x V)	mm	940 x 370 x 820		940 x 370 x 820	
Težina jedinice	kg	66,0		73,0	
Cijevna instalacija					
Cijevni priključci - tekuća faza	∅	9,52		9,52	
Cijevni priključci - plinovita faza	∅	15,88		15,88	
Maksimalna duljina instalacije	m	75		75	
Maksimalna visinska razlika	m	30		30	

MODEL		GUD140PHS1/A-S / GUD140W1/NhA-X		GUD160PHS/A-T / GUD160W/NhA-X	
	Jedinica mjere	Hlađenje	Grijanje	Hlađenje	Grijanje
Kapacitet	kW	13,4	15,5	16,0	17,0
Potrošnja električne energije	kW	4,5	4,5	5,45	5,0
Godišnja potrošnja električne energije	kWh/god	-	-	-	-
EER/COP	-	2,98	3,44	2,94	3,4
SEER/SCOP	-	6,1	4,0	6,1	4,0
Razred energetske učinkovitosti	-	A++	A+	A++	A+
Temperaturno radno područje	°C	od -20 do 52	od -20 do 24	od -20 do 48	od -20 do 24
Napajanje	Ph/V/Hz	3 / 380 - 415 / 50		3 / 380 - 415 / 50	
Radni medij	-	R32		R32	
Unutarnja jedinica		GUD140PHS1/A-S		GUD160PHS/A-T	
Eksterni statički tlak (ESP)	Pa	50		50	
Raspon eksternog statičkog tlaka	Pa	0 - 200		0 - 200	
Protok zraka	m ³ /h	1500 - 1800 - 2100 - 2300		1380 - 1670 - 1960 - 2400	
Razina zvučnog tlaka	dB(A)	38 - 40 - 42 - 43		38 - 39 - 41 - 44	
Dimenzije jedinice (Š x D x V)	mm	1400 x 700 x 300		1400 x 700 x 300	
Težina jedinice	kg	52,0		56,0	
Vanjska jedinica		GUD140W1/NhA-X		GUD160W/NhA-X	
Razina zvučnog tlaka	dB(A)	59		57	
Razina zvučne snage	dB(A)	75		-	
Dimenzije jedinice (Š x D x V)	mm	940 x 370 x 820		900 x 340 x 1345	
Težina jedinice	kg	81,0		112,0	
Cijevna instalacija					
Cijevni priključci - tekuća faza	Ø	9,52		9,52	
Cijevni priključci - plinovita faza	Ø	15,88		15,88	
Maksimalna duljina instalacije	m	75		75	
Maksimalna visinska razlika	m	30		30	

A modern office interior featuring a blue carpet, white walls, and a ceiling-mounted air conditioning unit. A window with horizontal blinds is visible on the right side, and a desk with a chair is partially visible in the background. The text is overlaid on a blue rectangular area in the lower half of the image.

JEDINICE PODNO- PODSTROPNE IZVEDBE

PODNO-PODSTROPNA IZVEDBA



YAP1F7
(Standardno)
Infracrveni
daljinski upravljač



XE7A-24/HC
(Opcija)
Žičani upravljač (Wi-Fi)



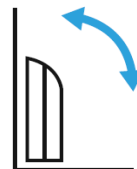
CE52-24/F(C)
(Opcija)
Centralni upravljač

Omogućuje daljinsko upravljanje putem aplikacije instalirane na pametnom telefonu koja omogućuje upravljanje funkcijama jedinice s udaljene lokacije

- Jedinice za montažu na pod ili strop za upotrebu u komercijalnim sektorima predviđene za rad 365 dana u godini
- Kada je jedinica isključena dva krilca za usmjerivanje zraka mogu se u potpunosti zatvoriti kako bi se spriječio ulazak prašine i insekata
- Opremljeni su dvostrukim senzorom sobne temperature: mogućnost odabira senzora temperature povratnog zraka na jedinici ili senzora temperature na žičanom upravljaču
- Poseban sustav zatvaranja ventila rashladnog sredstva sprječava i isključuje rizik od curenja rashladnog sredstva zbog neadekvatnog održavanja
- Mogućnost spajanja kanala za dovod svježeg zraka

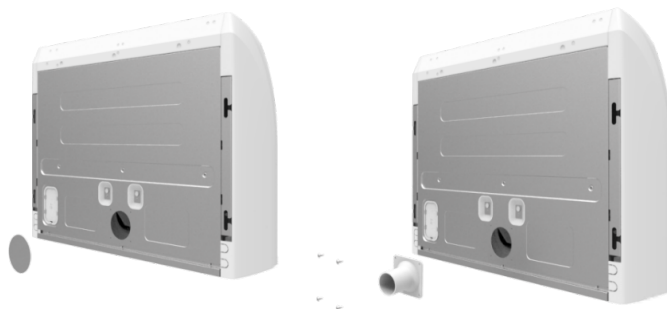
- **Dva načina ugradnje**

Ovisno o rasporedu prostorije, zahtjevima unutarnjeg dizajna i potrebama korisnika, jedinica se može postaviti ili na pod izravno uz zid ili obješena na strop.



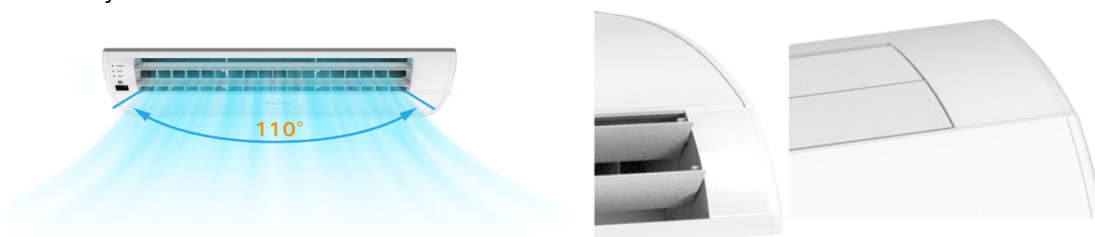
- **Dovod svježeg zraka**

Sve jedinice U-match VI serije podno-podstropne izvedbe imaju ulaze za dovod svježeg zraka pomoću kojih je moguće unijeti od 8% do 15% svježeg vanjskog zraka u prostoriju.



- **Dizajn za tihu i udobnu klimatizaciju**

Pomična krilca dizajnirana su tako da se mogu neovisno zakretati te prilagoditi kut ispuha zraka za njegovu ravnomjernu raspodjelu kroz prostoriju. Kada je jedinica isključena oba krilca se u potpunosti zatvaraju kako bi se spriječio ulazak prašine i insekata u jedinicu.



Tehničke karakteristike

MODEL		GUD50ZD1/A-S / GUD50W1/NhA-S		GUD71ZD1/A-S / GUD71W1/NhA-S	
	Jedinica mjere	Hlađenje	Grijanje	Hlađenje	Grijanje
Kapacitet	kW	5,3	5,6	7,1	7,7
Potrošnja električne energije	kW	1,56	1,44	2,03	1,95
Godišnja potrošnja električne energije	kWh/god	285	1300	345	1530
EER/COP	-	3,4	3,9	3,5	3,95
SEER/SCOP	-	6,5	4,2	7,2	4,3
Razred energetske učinkovitosti	-	A++	A+	A++	A+
Temperaturno radno područje	°C	od -20 do 52	od -20 do 24	od -20 do 52	od -20 do 24
Napajanje	V/Ph/Hz	1 / 220 - 240 / 50		1 / 220 - 240 / 50	
Radni medij	-	R32		R32	
Unutarnja jedinica		GUD50ZD1/A-S		GUD71ZD1/A-S	
Protok zraka	m ³ /h	600 - 700 - 800 - 900		900 - 1000 - 1100 - 1250	
Razina zvučnog tlaka	dB(A)	36 - 38 - 40 - 41		35 - 37 - 39 - 41	
Dimenzije jedinice (Š x D x V)	mm	870 x 665 x 235		1200 x 665 x 235	
Težina jedinice	kg	25,0		31,0	
Vanjska jedinica		GUD50W1/NhA-S		GUD71W1/NhA-S	
Razina zvučnog tlaka	dB(A)	52		55	
Razina zvučne snage	dB(A)	65		69	
Dimenzije jedinice (Š x D x V)	mm	745 x 300 x 555		889 x 340 x 660	
Težina jedinice	kg	30,5		41,5	
Cijevna instalacija					
Cijevni priključci - tekuća faza	Ø	6,35		9,52	
Cijevni priključci - plinovita faza	Ø	12,7		15,88	
Maksimalna duljina instalacije	m	30		30	
Maksimalna visinska razlika	m	20		20	

MODEL		GUD100ZD1/A-S / GUD100W1/NhA-S		GUD125ZD1/A-S / GUD125W1/NhA-S	
		Hlađenje	Grijanje	Hlađenje	Grijanje
	Jedinica mjere				
Kapacitet	kW	10,0	11,5	12,1	13,5
Potrošnja električne energije	kW	2,94	2,95	3,67	3,75
Godišnja potrošnja električne energije	kWh/god	556	2333	-	-
EER/COP	-	3,4	3,9	3,3	3,6
SEER/SCOP	-	6,3	4,2	6,3	4,0
Razred energetske učinkovitosti	-	A++	A+	A++	A+
Temperaturno radno područje	°C	od -20 do 52	od -20 do 24	od -20 do 52	od -20 do 24
Napajanje	V/Ph/Hz	1 / 220 - 240 / 50		1 / 220 - 240 / 50	
Radni medij	-	R32		R32	
Unutarnja jedinica		GUD100ZD1/A-S		GUD125ZD1/A-S	
Protok zraka	m ³ /h	1200 - 1400 - 1500 - 1600		1400 - 1600 - 1800 - 1900	
Razina zvučnog tlaka	dB(A)	43 - 45 - 46 - 48		38 - 40 - 43 - 45	
Dimenzije jedinice (Š x D x V)	mm	1200 x 665 x 235		1570 x 665 x 235	
Težina jedinice	kg	32,0		39,5	
Vanjska jedinica		GUD100W1/NhA-S		GUD125W1/NhA-S	
Razina zvučnog tlaka	dB(A)	57		58	
Razina zvučne snage	dB(A)	70		73	
Dimenzije jedinice (Š x D x V)	mm	940 x 370 x 820		940 x 370 x 820	
Težina jedinice	kg	65,0		66,0	
Cijevna instalacija					
Cijevni priključci - tekuća faza	∅	9,52		9,52	
Cijevni priključci - plinovita faza	∅	15,88		15,88	
Maksimalna duljina instalacije	m	75		75	
Maksimalna visinska razlika	m	30		30	

MODEL		GUD140ZD1/A-S / GUD140W1/NhA-S		GUD140ZD1/A-S / GUD140W1/NhA-X	
		Hlađenje	Grijanje	Hlađenje	Grijanje
	Jedinica mjere				
Kapacitet	kW	13,4	15,5	13,4	15,5
Potrošnja električne energije	kW	4,3	4,2	4,3	4,2
Godišnja potrošnja električne energije	kWh/god	-	-	-	-
EER/COP	-	3,12	3,69	3,12	3,69
SEER/SCOP	-	6,3	4,0	6,3	4,0
Razred energetske učinkovitosti	-	A++	A+	A++	A+
Temperaturno radno područje	°C	od -20 do 52	od -20 do 24	od -20 do 52	od -20 do 24
Napajanje	V/Ph/Hz	1 / 220 - 240 / 50		3 / 380 - 415 / 50	
Radni medij	-	R32		R32	
Unutarnja jedinica		GUD140ZD1/A-S		GUD140ZD1/A-S	
Protok zraka	m ³ /h	1500 - 1800 - 2100 - 2300		1500 - 1800 - 2100 - 2300	
Razina zvučnog tlaka	dB(A)	43 - 45 - 48 - 51		43 - 45 - 48 - 51	
Dimenzije jedinice (Š x D x V)	mm	1570 x 665 x 235		1570 x 665 x 235	
Težina jedinice	kg	42,0		42,0	
Vanjska jedinica		GUD140W1/NhA-S		GUD140W1/NhA-X	
Razina zvučnog tlaka	dB(A)	59		59	
Razina zvučne snage	dB(A)	-		75	
Dimenzije jedinice (Š x D x V)	mm	940 x 370 x 820		940 x 370 x 820	
Težina jedinice	kg	73,0		81,0	
Cijevna instalacija					
Cijevni priključci - tekuća faza	Ø	9,52		9,52	
Cijevni priključci - plinovita faza	Ø	15,88		15,88	
Maksimalna duljina instalacije	m	75		75	
Maksimalna visinska razlika	m	30		30	



701.5

491.6

569.6

569.3

823

235.5

264.6

869.6

964.4

665.9

396

205.4

PODACI ZA MONTAŽU

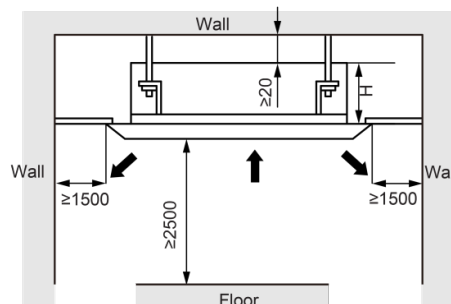
MODEL		GUD35W1/NhA-S	GUD50W1/NhA-S	GUD71W1/NhA-S	GUD100W1/NhA-S
	Jedinica mjere				
Elektro podaci					
Napajanje	V/Ph/Hz	1 / 220 - 240 / 50	1 / 220 - 240 / 50	1 / 220 - 240 / 50	1 / 220 - 240 / 50
Napajanje na vanjsku jedinicu	mm ²	3 x 1,5	3 x 1,5	3 x 2,5	3 x 4,0
Međuveza vanjske i unutarnje jedinice	mm ²	4 x 1,0	4 x 1,0	4 x 1,0	4 x 1,0
Osigurač	A	16	16	20	32
Cijevna instalacija					
Cijevni priključci - tekuća faza	Ø	6,35	6,35	9,52	9,52
Cijevni priključci - plinovita faza	Ø	9,52	12,7	15,88	15,88
Razmak između nosača	mm	455	512	570	635
Maksimalna duljina instalacije	m	30	30	30	75
Maksimalna visinska razlika	m	15	20	20	30
Prednapunjena duljina cijevi	m	7	7	7	7
Nadopuna plina nakon udaljenosti prednapune	g/m	16	16	20	20

MODEL		GUD125W1/NhA-S	GUD140W1/NhA-S	GUD140W1/NhA-X	GUD160W/NhA-X
	Jedinica mjere				
Elektro podaci					
Napajanje	V/Ph/Hz	1 / 220 - 240 / 50	1 / 220 - 240 / 50	3 / 380 - 415 / 50	3 / 380 - 415 / 50
Napajanje na vanjsku jedinicu	mm ²	3 x 4,0	3 x 4,0	5 x 1,5	5 x 1,5
Međuveza vanjske i unutarnje jedinice	mm ²	4 x 1,0	4 x 1,0	4 x 1,0	2 X 0,75 3 X 1,0
Osigurač	A	32	32	16	16
Cijevna instalacija					
Cijevni priključci - tekuća faza	Ø	9,52	9,52	9,52	9,52
Cijevni priključci - plinovita faza	Ø	15,88	15,88	15,88	15,88
Razmak između nosača	mm	635	635	635	572
Maksimalna duljina instalacije	m	75	75	75	75
Maksimalna visinska razlika	m	30	30	30	30
Prednapunjena duljina cijevi	m	7	9,5	9,5	9,5
Nadopuna plina nakon udaljenosti prednapune	g/m	20	35	35	40

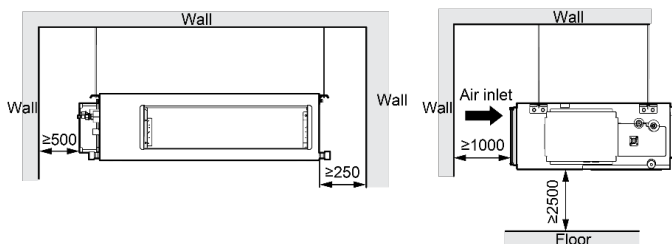
Pozicija instalacije u prostoru - unutarnje jedinice

KAZETNE JEDINICE

MODEL	H (mm)
GUD35T1/A-S	295
GUD50T1/A1-S	
GUD50T1/A-S	235
GUD71T1/A-S	
GUD100T1/A-S	275
GUD125T1/A-S	
GUD140T1/A-S	325
GUD160T/A-T	320

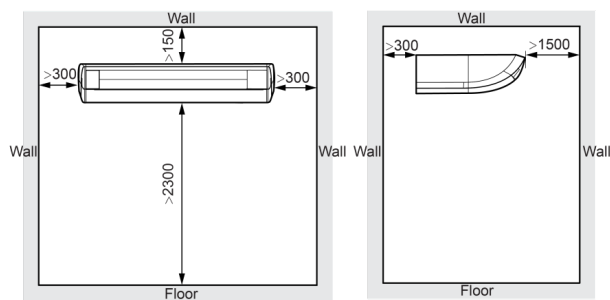


KANALNE JEDINICE

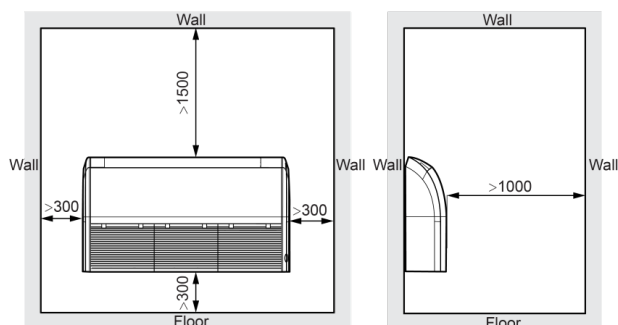


PODNO-PODSTROPNE JEDINICE

- Stropna montaža

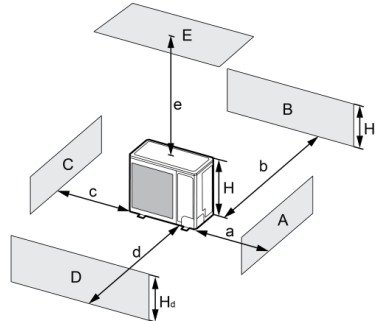


- Podna montaža



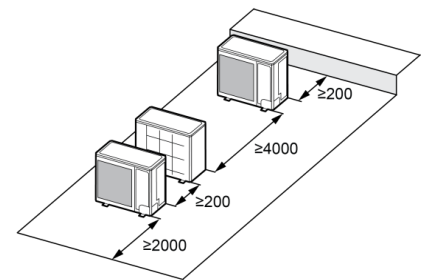
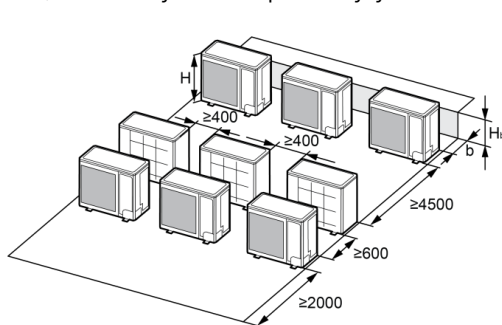
Pozicija instalacije u prostoru - vanjske jedinice

1) Kada se postavlja samo jedna jedinica



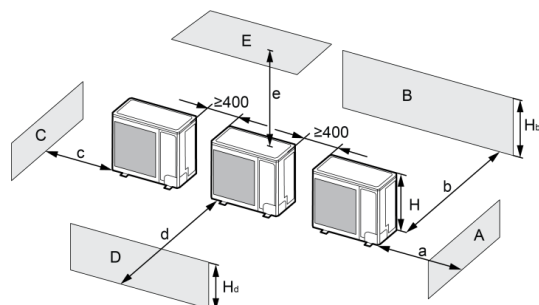
A~E	Hb Hd H		(mm)				
			a	b	c	d	e
B	-	-	-	≥100	-	-	-
A,B,C	-	-	≥300	≥100	≥100	-	-
B, E	-	-	-	≥100	-	-	≥1000
A,B,C,E	-	-	≥300	≥150	≥150	-	≥1000
D	-	-	-	-	-	≥1000	-
D,E	-	-	-	-	-	≥1000	≥1000
B,D	Hb<Hd	Hd>H	-	≥100	-	≥1000	-
	Hb>Hd	Hd<H	-	≥100	-	≥1000	-
B,D,E	Hb<Hd	Hb≤1/2H	-	≥250	-	≥2000	≥1000
		1/2H<Hb≤H	-	≥250	-	≥2000	≥1000
		Hb>H	Nije dozvoljeno				
	Hb>Hd	Hd≤1/2H	-	≥100	-	≥2000	≥1000
		1/2H<Hd≤H	-	≥200	-	≥2000	≥1000
		Hd>H	Nije dozvoljeno				

2) Kada se jedinice postavljaju u redovima



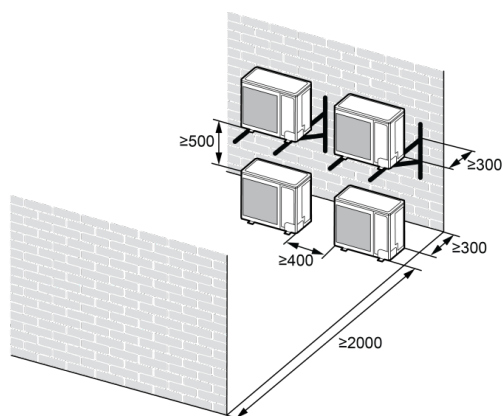
Hb H	(mm)
Hb≤1/2H	b≥250
1/2H<Hb≤H	b≥300
Hb>H	Nije dozvoljeno

3) Kada se dvije ili više vanjskih jedinica postavljaju jedna pored druge



A~E	H _b H _d H		(mm)				
			a	b	c	d	e
A,B,C	-		≥300	≥300	≥1000	-	-
A,B,C,E	-		≥300	≥300	≥1000	-	≥1000
D	-		-	-	-	≥2000	-
D,E	-		-	-	-	≥2000	≥1000
B,D	H _b <H _d	H _d >H	-	≥300	-	≥2000	-
	H _b >H _d	H _d ≤1/2H	-	≥250	-	≥2000	-
		1/2H<H _d ≤H	-	≥300	-	≥2500	-
B,D,E	H _b <H _d	H _b ≤1/2H	-	≥300	-	≥2000	≥1000
		1/2H<H _b ≤H	-	≥300	-	≥2500	≥1000
		H _b >H	Nije dozvoljeno				
	H _b >H _d	H _d ≤1/2H	-	≥250	-	≥2500	≥1000
		1/2H<H _d ≤H	-	≥300	-	≥2500	≥1000
		H _d >H	Nije dozvoljeno				

4) Kada se jedinice postavljaju jedna iznad druge



A modern office interior featuring a wall with vertical wood paneling and a large window. A blue semi-transparent overlay covers the lower half of the image, containing the text 'SUSTAVI UPRAVLJANJA' in white, bold, sans-serif font. The ceiling has recessed lighting, and a white reception desk is visible in the foreground on the right.

SUSTAVI UPRAVLJANJA





Upravljanje jedinicama U-Match serije

Upravljači za GUD35,50,71,100,125,140 jedinice:




SUSTAV UPRAVLJANJA			KAZETNE JEDINICE	KANALNE JEDINICE	PODNO- PODSTROPNE JEDINICE
Žičani upravljač	XE7A-24/H		○	●	○
Žičani upravljač (Wi-Fi)	XE7A-24/HC		○	○	○
Bežični upravljač (Wi-Fi)	YAP1F7		●	○	●
Centralni upravljač	CE52-24/F(C)		○	○	○
Modbus	ME50-00/EG(M)		○	○	○

*Napomena: ● standardno, ○ opcija

Upravljači za GUD160 jedinice:

SUSTAV UPRAVLJANJA			KAZETNE JEDINICE	KANALNE JEDINICE
Žičani upravljač	XK117		○	●
Bežični upravljač (Wi-Fi)	YAP1F6		●	○
Centralni upravljač	CE52-24/F(C)		○	○
Modbus	ME50-00/EG(M)		○	○

*Napomena: ● standardno, ○ opcija

MODEL			FUNKCIJE
Žičani upravljač	XE7A-24/H		<ul style="list-style-type: none"> - žičani upravljač s zaslonom i pozadinskim osvjetljenjem - podešavanje temperature u inkrementima od 0,5°C - kontrola uključivanja/isključivanja - promjena režima rada - kontrola brzine ventilatora i istrujavanja zraka - mjerač vremena - zaključavanje zaslona upravljača - X-fan funkcija za samodezinfekciju jedinice produženjem rada ventilatora unutarnje jedinice za nekoliko minuta nakon njenog prestanka rada za potpuno sušenje izmjenjivača topline i sprječavanja stvaranja plijesni i bakterija - I-DEMAND funkcija koja omogućuje da jedinica radi na manje od 75% nazivne snage u svrhu uštede električne energije - višestruke metode povezivanja s jedinicama za praktičniji rad
Žičani upravljač (Wi-Fi)	XE7A-24/HC		<ul style="list-style-type: none"> - verzija žičanog upravljača XE7A-24/H s mogućnosti povezivanja na Wi-Fi za daljinsko upravljanje
Žičani upravljač	XK117		<ul style="list-style-type: none"> - žičani upravljač s zaslonom, 8 tipki na dodir i pozadinskim osvjetljenjem - kontrola uključivanja/isključivanja - promjena režima rada - kontrola brzine ventilatora i istrujavanja zraka - mjerač vremena - zaključavanje zaslona upravljača - X-fan funkcija za samodezinfekciju jedinice produženjem rada ventilatora unutarnje jedinice za nekoliko minuta nakon njenog prestanka rada za potpuno sušenje izmjenjivača topline i sprječavanja stvaranja plijesni i bakterija - I-DEMAND funkcija koja omogućuje da jedinica radi na manje od 75% nazivne snage u svrhu uštede električne energije
Centralni upravljač	CE52-24/(C)		<ul style="list-style-type: none"> - mikroprocesorski centralni upravljač s 7" LCD zaslonom u boji osjetljivim na dodir i pozadinskim osvjetljenjem - moguć nadzor i upravljanje do 36 unutarnjih jedinica - uključivanje / isključivanje pojedinih jedinica - promjena režima rada - promjena brzine i smjera istrujavanja - postavljanje temperature - nadzor nad parametrima rada unutarnjih jedinica - mogućnost snimanja grešaka

MODEL		FUNKCIJE	
Bežični upravljač (Wi-Fi)	YAP1F6 YAP1F7		<ul style="list-style-type: none"> - automatski način rada - kontrola uključivanja/isključivanja - promjena režima rada - kontrola brzine ventilatora i istrujavanja zraka - zaključavanje upravljača - X-fan funkcija za samodezinfekciju jedinice produženjem rada ventilatora unutarnje jedinice za nekoliko minuta nakon njenog prestanka rada za potpuno sušenje izmjenjivača topline i sprječavanja stvaranja plijesni i bakterija - Wi-Fi upravljanje - tihi način rada
Modbus	ME50-00/EG(M)		<ul style="list-style-type: none"> - MODBUS pristupnik za povezivanje jedinica na centralni upravljač

Wi-Fi upravljanje

Korištenjem bežičnog ili žičanog kontrolera XE7A-24/HC s mogućnosti povezivanja na Wi-Fi svim parametrima uređaja je moguće kompletno i planski upravljati s bilo koje lokacije na svijetu putem internetske veze instaliranjem GREE+ aplikacije na pametnom telefonu, računalu ili tabletu.

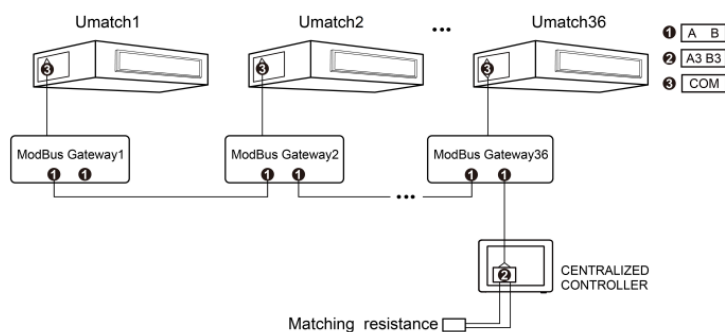


Aplikaciju je moguće preuzeti s App Store ili Google Play platformi ili skeniranjem QR koda



Centralno upravljanje

Gree upravljač za centralno upravljanje CE52-24/F(C) može kontrolirati do 36 unutarnjih jedinica U-Match serije. Sve unutarnje jedinice moraju biti opremljene MODBUS pristupnikom ME50-00/EG(M) kako bi se omogućila komunikacija s centralnim upravljačem.

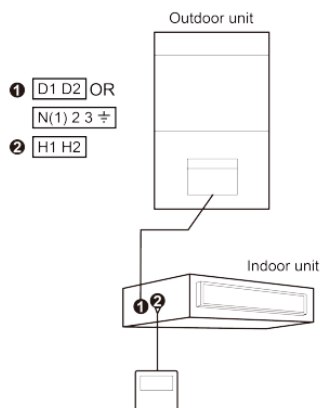


Schema spajanja jedinica s centralnim upravljačem

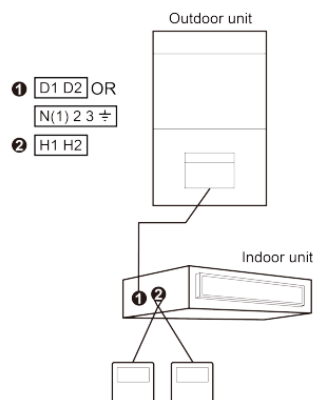
Upravljanje žičanim upravljačem

Svim unutarnjim jedinicama moguće je upravljati s jednim ili dva žična upravljača (zasebno u različitim prostorijama) kako bi se olakšalo upravljanje jednom od sljedećih metoda povezivanja:

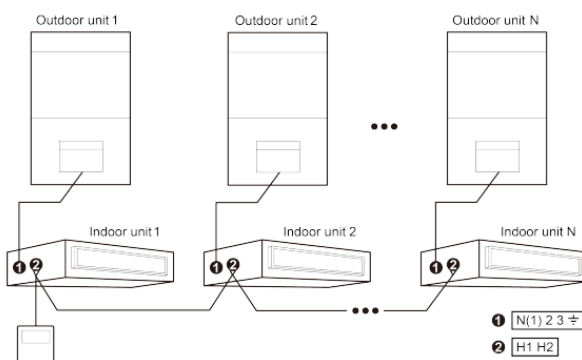
1) Jedan žičani upravljač upravlja jednom jedinicom:



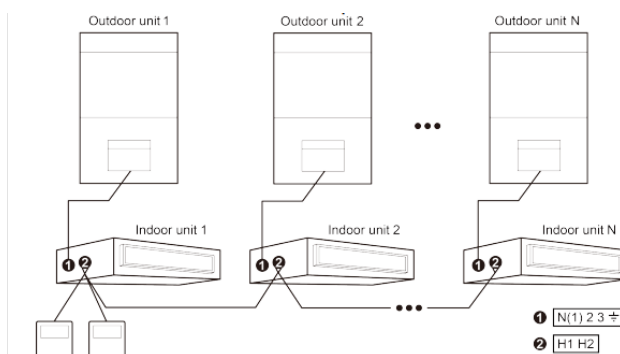
2) Dva žičana upravljača se koriste za upravljanje jednom jedinicom:



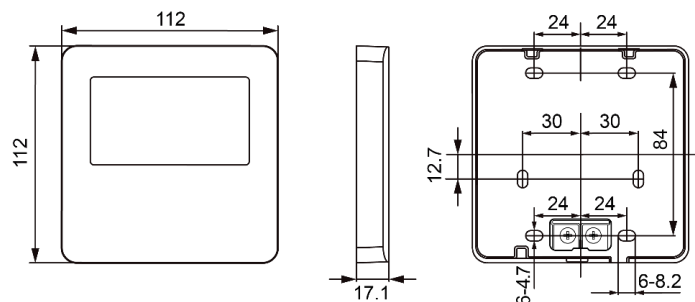
3) Jedan žičani upravljač se koristi za upravljanje višestrukim jedinicama istovremeno:



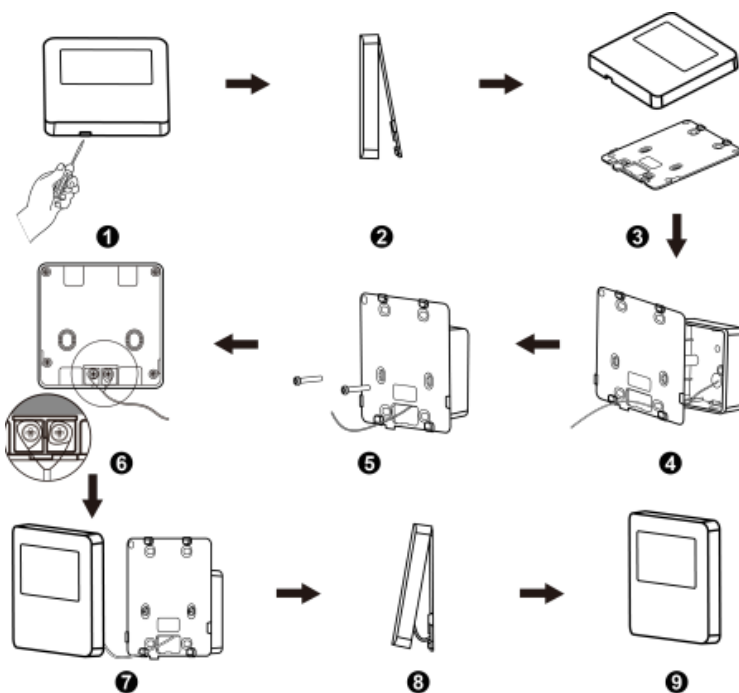
4) Dva žičana upravljača se koriste za upravljanje višestrukim jedinicama istovremeno:



Žičani upravljač XE7A-24/H - XE7A-24/HC

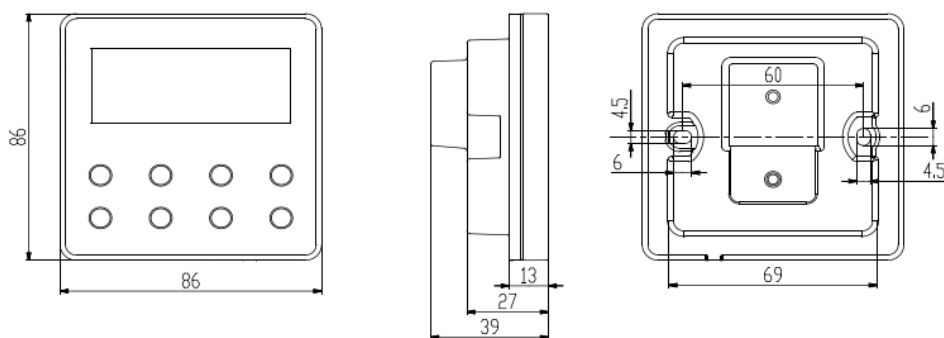


Dimenzije žičanog upravljača XE7A-24/H - XE7A-24/HC

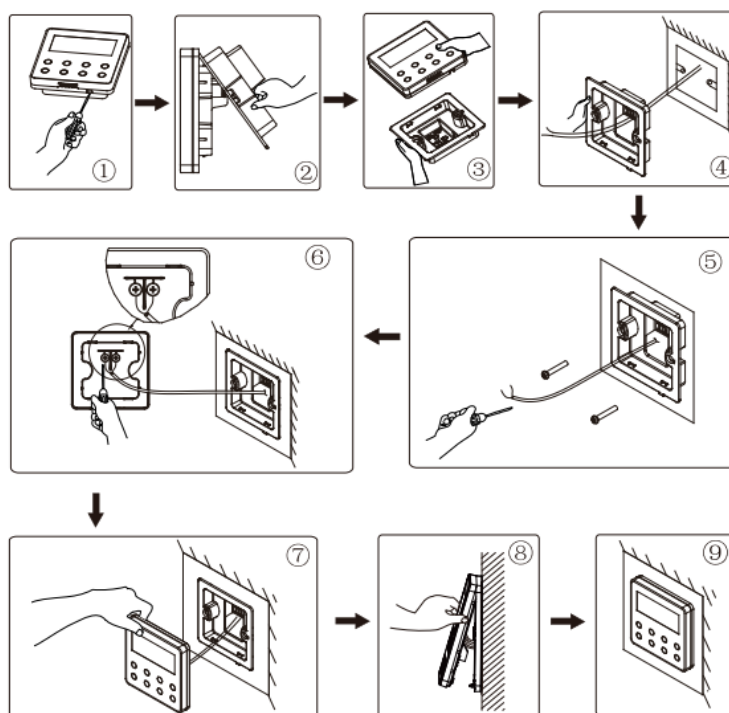


Instalacija žičanog upravljača XE7A-24/H - XE7A-24/HC

Žičani upravljač XK117

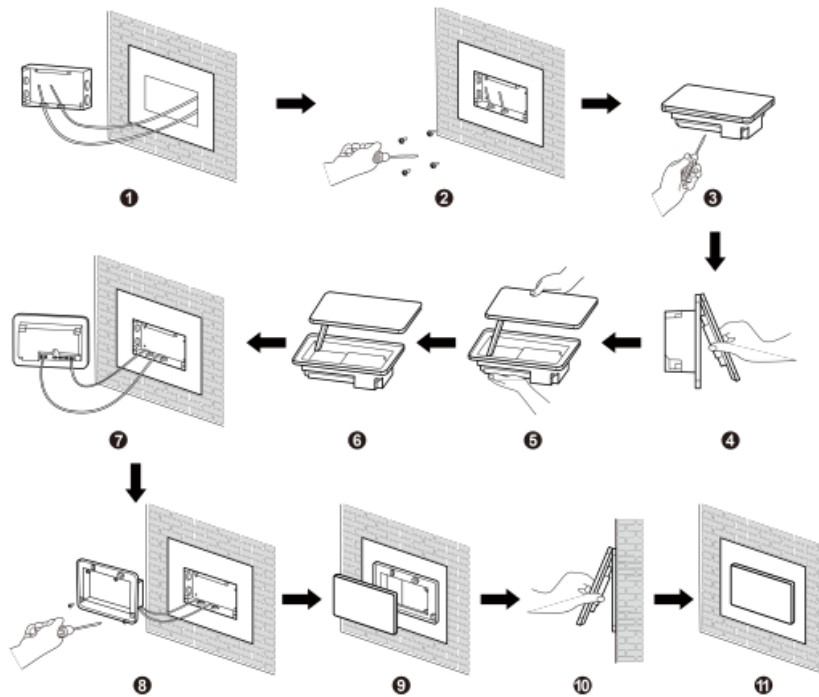
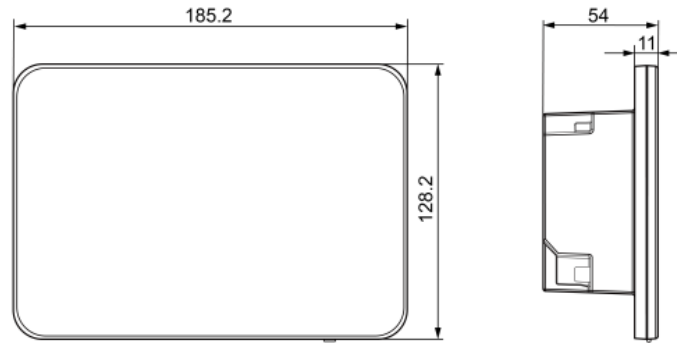


Dimenzije žičanog upravljača XK117

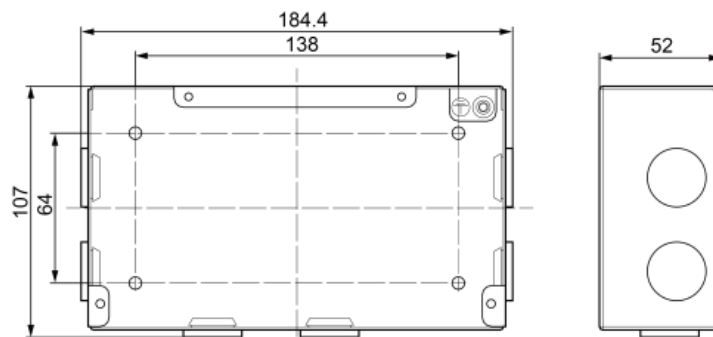


Instalacija žičanog upravljača XK117

Centralni upravljač CE52-24/F(C)



Instalacija centralnog upravljača CE52-24/F(C)

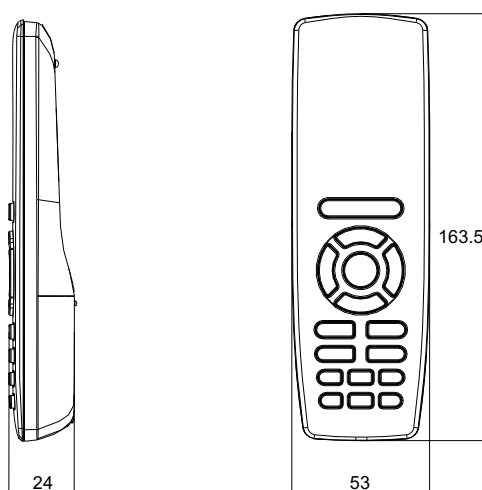


Dimenzije električne kutije centralnog upravljača CE52-24/F(C)



Instalcijske rupe na stražnjem poklopcu električne kutije

Bežični upravljač YAP1F6 - YAP1F7



Dimenzije bežičnog upravljača YAP1F6 - YAP1F7

NAPOMENE:

Molimo da prije narudžbe provjerite isporučivost pojedinog uređaja.

GARANCIJA NA UREĐAJE:

36 mjeseci, uz pridržavanje uputa za rukovanje.



Split, Vukovarska 148
Tel: +385 (0)21 453 400
Fax: +385 (0)21 473 943
deltron@deltron.hr

Zagreb, Zagrebačka avenija 104
Tel: +385 (0)1 60 64 777
Fax: +385 (0)1 60 64 778
deltron.zagreb@deltron.hr

Sarajevo, Pijačna 14K
Tel: +387 (0)33 840 200
Fax: +387 (0)33 840 203
deltron.sarajevo@deltron.ba

DISTRIBUTER

